

マルチアクア タイプS 据付説明書

型式： KMAS02 - 250 - 1150



この度は、弊社の製品をお買い上げいただきましてまことにありがとうございます。この据付説明書は、工事作業者が正しく、安全な工事を行うために必要な説明書です。工事開始前に必ずお読みください。

- 1.本製品は屋内据付専用です。本書の記載事項に従って工事が行われなかったことが原因で生じた故障、事故などは保証期間内での無償修理の対象になりません。
- 2.保証書は、大切に保管してください。紛失してしまうと、保証期間内であっても無効となることがあります。
- 3.指定給水装置工事事業者が施工を行ってください。

株式会社テクノフレックス






目次

1. 安全上のご注意	1
2. 仕様	2
1) 貯水部	2
2) 配管部	2
3. 付属部品	3
1) 据付用部品	3
2) 取水用部品	3
4. その他オプション品（別売り）	4
5. マルチアクアの据付	5
1) 据付前の確認	5
2) 貯水部据付	5
3) 加圧ユニット（高圧フットポンプ・エアーホース）	8
6. 水道配管接続取り回し	9
1) 1 水栓	9
2) 2 水栓	10
7. 通水確認	11
1) 1 水栓	11
2) 2 水栓	11
8. 保証について	11

1. 安全上のご注意 [安全のために必ずお守りください]

ご使用前に、この「安全上のご注意」をよくお読みのうえ、正しくお使いください。

- お読みになったあとは、お使いになる方がいつでも見られる場所に必ず保管してください。
- この説明書では、製品を安全に正しくお使いいただき、お使いになる人や、他の人への危害や、財産への損害を未然に防止するために、お守りいただくことを、次のように説明しています。また、本文中の注意事項についてもよくお読みのうえ、正しくお使いください。
- ここに示した注意事項は、表示内容を見逃して誤った使い方をしたときに生じる危害や損害の程度を、次の表で区分し、説明しています

 警告	「死亡または重症を負うことが想定される」内容です。	絵表示の例  「警告や注意を促す」内容のものです。  してはいけない「禁止」内容のものです。  実行していただく「指示」内容のものです。
 注意	「傷害を負うことが想定されるか、または物的損害の発生が想定される」内容です。	

■ マルチアクア タイプS 据付上の注意

運搬・保管時

- ❗ 作業時は、けが防止のために、必ず滑り止め付きの手袋を着用してください。
- ⚠ 本製品は重量物ですので、取り扱いは適切な人数・機材を使用して行ってください。
- ⚠ 本製品を放り投げたり、落下させたり、衝撃を与えないようにしてください。破損の原因になります。
- ⚠ 保管は、水に濡れない屋内で保管してください。
- ⊘ 本製品の上には、絶対に乗らないでください。

施工時

- ❗ 本製品の取水方法は「1 水栓」「2 水栓」の2通りあります。据付工事に取り掛かる前に、取水方法を決め、据付説明書の記載内容に従って施工してください。
- ❗ 取扱説明書 P4.3-1) ② 「表：水栓場所」に非常時の取水方法（1 水栓・2 水栓）と、水を取り出す場所を記入し、お客様へお引き渡しください。
- ❗ 水道法に定められた、飲料水の水質基準に適合した水道水を使用してください。
- ❗ マルチアクア貯水部入口直近に取り付ける逆止弁（別売）は、日本水道協会認証品を設置してください。
- ❗ 貯水部の保守管理が行える点検口を、貯水部の直近に設けてください。
- ⚠ 本製品には、特殊塗装が施されているため、取り扱いには十分注意してください。
- ⚠ 水質および残留塩素濃度確保のため、井水・雨水等での使用はしないでください。
- ⚠ 水道水が凍結する場所、凸凹のある場所、傾斜勾配のある場所、塩害（海水）の影響を受けやすい場所には、据え付けしないでください。

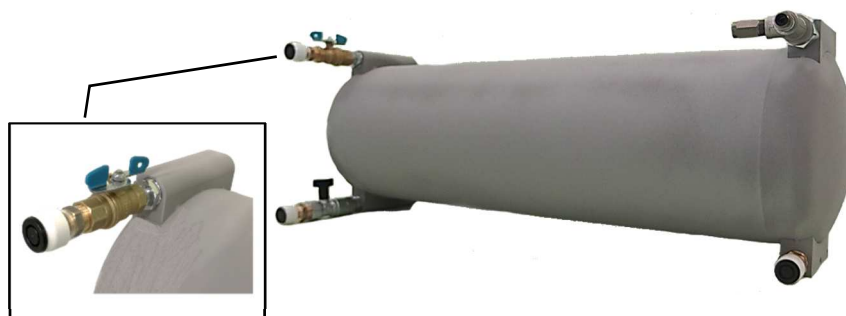
2. 仕様

1) 貯水部

寸法	全長 1150×直径 268 mm
貯水量	60 ℓ
重量	乾燥時：18 kg / 満水時：78 kg
許容圧力	0.75 Mpa 以下
配管接続口径	20 A Rc ネジ
エアホース口径	外径 6 mm
材質	ステンレス鋼

2) 配管部

(1) 1 水栓取水



(2) 2 水栓取水



- エアーフィルターセット
 - ① エアーフィルター (1 個)
 - ② 口金エア継手 (1 個)
 - ③ 接続用ホース 5cm (1 本)

エアーフィルターは、非常時に使用する時以外、袋から取り出さないでください。



エアフィルターセット

<交換用エアフィルター (推奨)>

CKD 株式会社 インラインフィルター 型番 : FSL-100-66

● 圧空側部品

- ① 圧空用ホース継手 (1 個)
- ② リリーフ弁 (1 個)
- ③ 逆止弁 (1 個)
- ④ 異径ニップル (1 個)
- ⑤ チーズ (1 個)



圧空用ホース継手



リリーフ弁



逆止弁



異径ニップル



チーズ

4. その他オプション品 (別売り)

- 逆止弁
- ニップル 20A



逆止弁



ニップル

5. マルチアクアの据付

1) 据付前の確認

(1) 点検口

本製品は、床下への据え付け専用のため、貯水部の保守管理等が行える、点検口の設置が必要です。下記のサイズ以上の点検口を設置してください。

● 点検口サイズ (60φ用) : 600×900 mm / 有効寸法 540×840 mm

※ 据付場所の床下開口部を、350mm以上確保してください。

(2) 給水栓

本製品は、非常時の給水栓の数を「1 水栓」または「2 水栓」の選択が可能です。以下を参考に水栓の場所をお客様と相談の上選定してください。

給水栓の場所が決まりましたら、取扱説明書P4にある「水栓場所」の表に記載の上、お客様へ給水栓の場所をお知らせください。

● 1 水栓

非常時において、給水する際使用

(貯水部の据付時、非常時からの復旧時に、エア抜給水栓を兼ねる)

● 2 水栓

① 第1 水栓 : 非常時に、給水する際使用

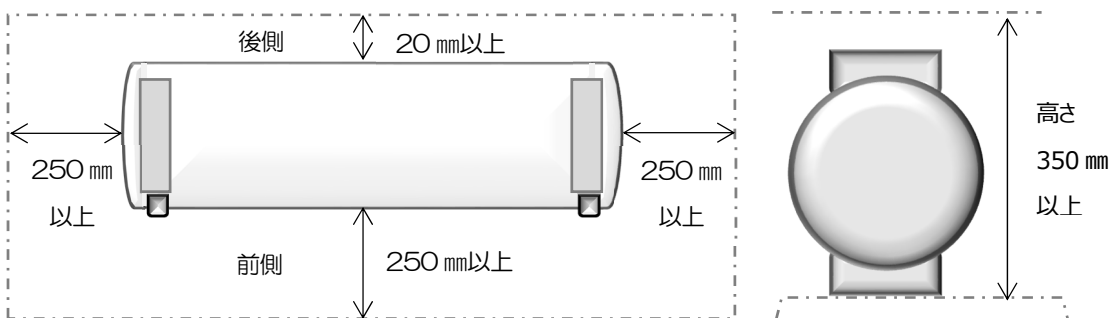
② 第2 水栓 : 据付・復旧時に、エア抜給水栓として使用

2) 貯水部据付

(1) 据付場所の選定

本製品は、以下の注意点に従い、据付場所を選定してください。

- 下記に示した以上のスペースが確保できること。
- 水道工事およびその付帯工事、保守ができること。
- 量水器の二次側に設置ができること。
- アンカーボルトにて固定できる、コンクリート床面であること。



(2) 据付手順

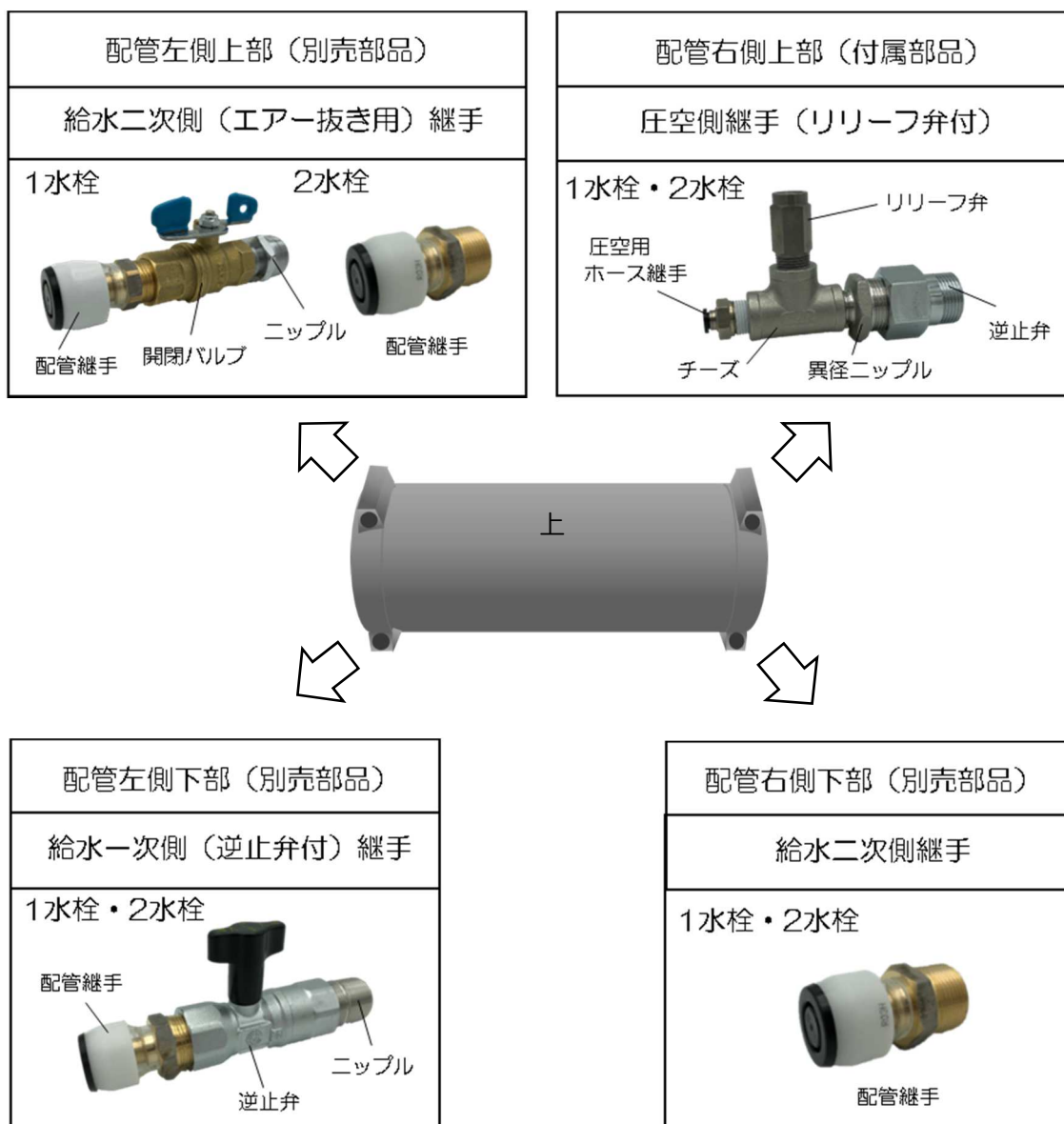
水道管一次側を入口とするため、据付位置（入口・出口）を事前に決めてください。貯水部は、入口側が高くなるように、据え付けてください。

● 配管部品の取り付け

① 貯水部へ、配管部品を取り付ける。

※ 以後、本体の配管接続孔側を正面とし、正面左側を入口側として説明します。

下図参照



② 配管部へブラケットを取り付ける。（P3-1）据付用部品）

貯水部の一次側に、入口側の表示が付きしたブラケットを、貯水部の二次側に、出口側の表示が付きしたブラケットを、付属の据付用部品にて、手締めで動かない程度に取りつける。

● 貯水部の据付

- ① 貯水部を水平な場所に置き、ブラケットに取り付けた入口側・出口側の六角ボルト4ヶ所を増し締めする。
- ② 貯水部を据え付ける場所に仮置きし、ブラケット長孔中央に、アンカー位置の印をつける。その際に、入口側が高くなっていることを確認する。(水準器またはコンベックス：5 mm程度高低差)




①



②

- ③ 仮置きした貯水部をずらし、印をつけたアンカー位置に、アンカーボルト打ち込み用の穴をあけ、穴の中にあるゴミを出す。
 - ④ 貯水部を、あけた穴に合わせて置き、アンカーボルトを打ち込む。
- ※ 作業上の制約が無い場合、貯水部をずらすことなく、ブラケットのアンカー用穴をガイドにして、アンカーボルト打ち込み用の穴をあける。

下穴ドリル径：10.5mm	
アンカーボルト仕様： ステンレスオールアンカー-SCタイプ 芯棒打ち込み式 ・ M10-80 mm	

⑤ 貯水部の固定

- i ブラケットをアンカー位置に差し込む。
- ii アンカー用ナットを増し締めする。
- iii 六角ボルトの締め付けを確認する。



i



ii



iii

⑥ 据付確認

貯水部は、入口側が高くなっているか、水準器またはコンベックス等で勾配の確認をしてください。(差 5 mm程度)

3) 加圧ユニット（高圧フットポンプ・エアース）

(1) 高圧フットポンプの使用場所の選定とエアースの接続

高圧フットポンプの使用場所は、以下の注意点に則り、お客様と協議のうえ、選定してください。

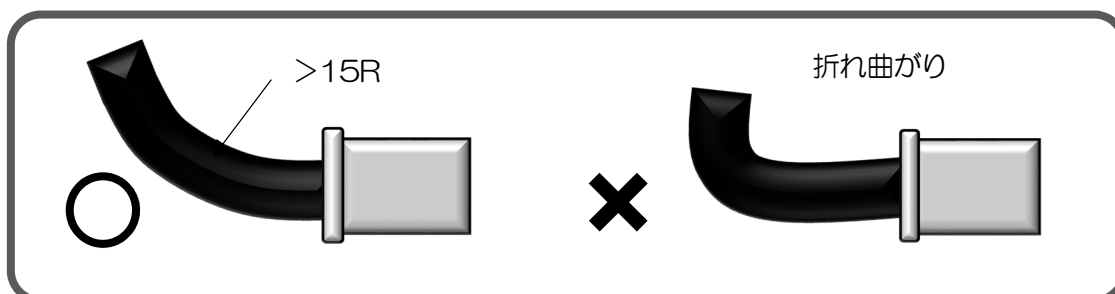
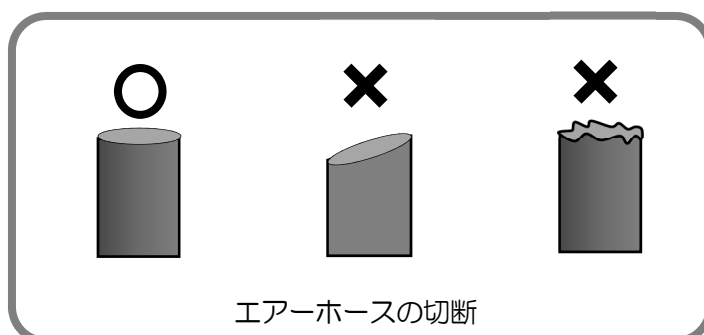
- 操作しやすい場所。（例：高圧フットポンプが容易に操作できる場所、明るい場所等）
- エアース取り回し近辺に、熱発生源がないこと。エアースは熱によって変形、収縮が発生するため、熱発生源から離して取り回しをすること。（ガスコンロ、IHヒーターの下等は不可）
- エアースは、折れ、つぶれ、擦れの可能性のある場所での取り回しは避けること。

(2) エアースの接続確認（付属品：5m）

① 貯水部の配管右側上部（P6 参照）に取り付けた圧空用ホース継手に、エアースのフィッティングキャップのついていない端を、しっかり差し込んで接続してください。

※ 差し込み後、エアースを軽く引っ張って、抜けなければ正しい差し込みです。

※ エアースは最小曲げ半径が15mmです。エアースを長さ調整で切断するとき、必ずエアース専用カッターを使用して、目視でまっすぐ（垂直）に切断してください。切断するとき、ニッパー・ペンチなどを使用しないでください。また、エアース内に異物などが入らないように注意してください。



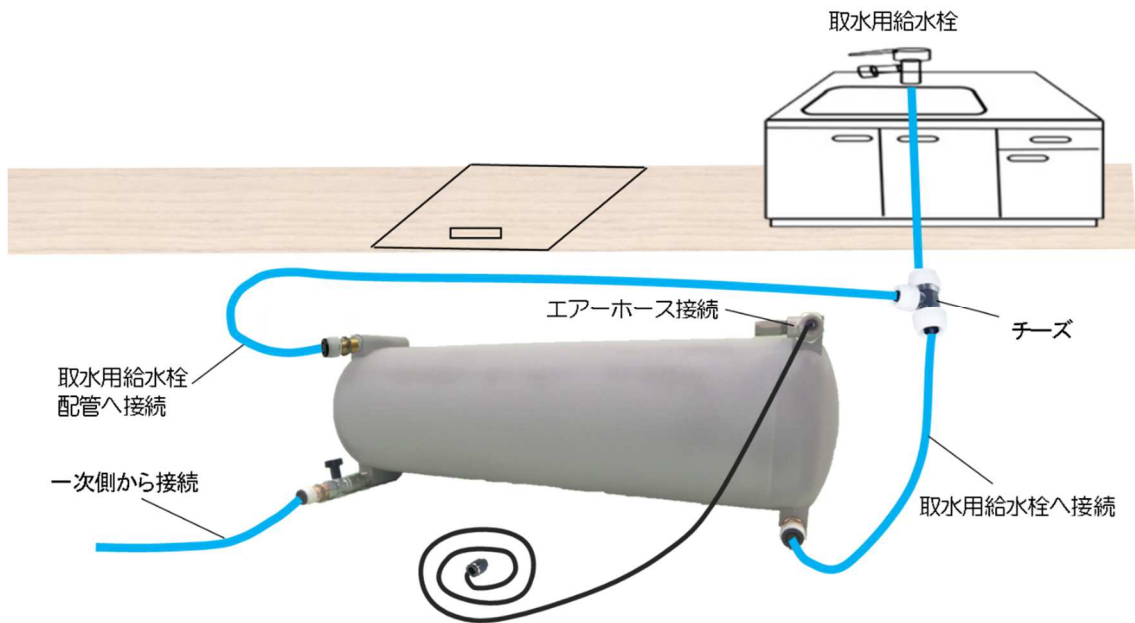
② エアースの正しい差し込みが確認できたら、取り出しやすい位置に、まとめて置いてください。

6. 水道配管接続取り回し

水道配管の接続の前に、必ず止水栓（元栓）を閉じてください。

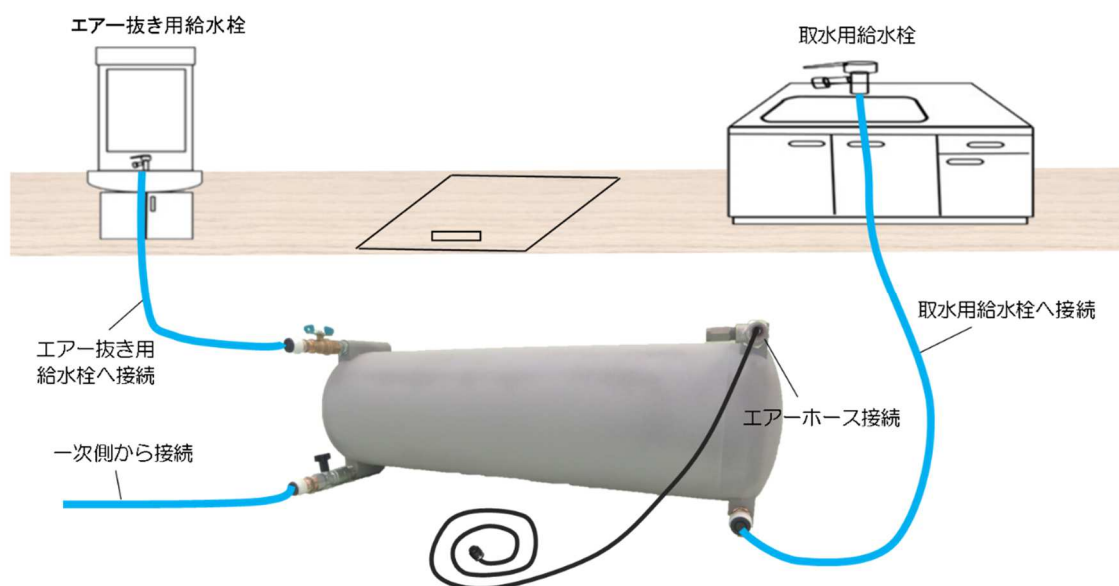
1) 1 水栓

貯水部 配管位置	住宅配管接続条件	接続場所 (推奨場所)
左側下部	一次側の配管を接続する。	一次側配管
右側下部	非常時に水を取り出したい給水栓に 接続する。	取水用給水栓 (台所)
左側上部	取水用給水栓の配管に接続する。	取水用給水栓配管
右側上部	エア－ホースを接続し点検口（床下） に据え置く。	エア－ホース



2) 2 水栓

貯水部 配管位置	住宅配管接続条件	接続場所 (推奨場所)
左側下部	一次側の配管を接続する。	一次側配管
右側下部	非常時に水を取り出したい給水栓に接続する。	取水用給水栓 (台所)
左側上部	取水用給水栓に近い別の配管に接続する。	エア-抜き用給水栓 (洗面所)
右側上部	エア-ホースを接続し点検口(床下)に据え置く。	エア-ホース



7. 通水確認

試運転をする前に、すべての給水栓が閉まっていることを確認してください。

1) 1 水栓

- ① 止水栓（元栓）を開きます。
- ② 配管部左側上部の、開閉バルブを開きます。
- ③ 取水用給水栓を、半開程度開きます。
- ④ しばらくすると、③で開いた給水栓からエアを含んだ水が出てきます。
- ⑤ ③で開いた給水栓から、5分程度流水します。
- ⑥ 水量の安定を確認し、③の給水栓を閉めます。

2) 2 水栓

- ① 止水栓（元栓）を開きます。
- ② エア抜き用給水栓を、半開程度開きます。
- ③ しばらくすると、②で開いた給水栓からエアを含んだ水が出てきます。そのまま、2分程度流水します。
- ④ 取水用給水栓を、半開程度開きます。
- ⑤ ②で開いた給水栓と④で開いた給水栓から、5分程度流水します。
- ⑥ 水量の安定を確認し、②・④で開いた給水栓を閉めます。

8. 保証について

- 保証書の記載内容を確認してください。
- 万が一、故障が発生した場合、保証書内容に該当する故障内容であれば、無償交換・修理の対象となります。
- 保証期間は、マルチアクア本体は5年、高圧フットポンプは1年です。

お問合せ先

株式会社テクノフレックス

〒111-0051 東京都台東区蔵前1-5-1

TEL 0120-117-732