

1) 水道配管接続取回し

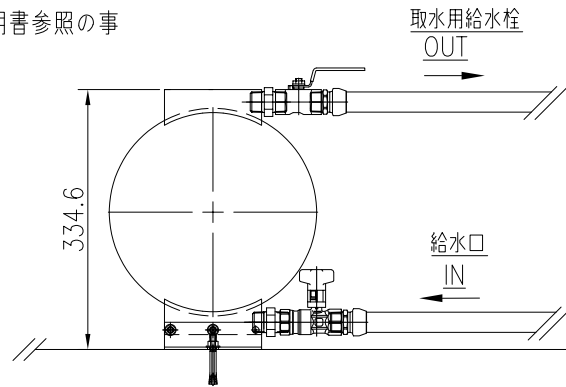
1水栓での配管接続

正面図 貯水部配管位置	住宅配管接続条件	接続場所
① 左側下部	一次側の配管を接続する	一次側配管
② 右側下部	非常時に水を取り出したい給水栓に接続する	取水用給水栓 (台所、洗面所)
③ 左側上部	取水用給水栓の配管に接続する (チーズ継手等)	取水用給水栓配管
④ 右側上部	エアホースを接続し点検口 (床下) に据え置く	エアホース

2水栓での配管接続

正面図 貯水部配管位置	住宅配管接続条件	接続場所
① 左側下部	一次側の配管を接続する	一次側配管
② 右側下部	非常時に水を取り出したい給水栓に接続する	取水用給水栓 (台所、洗面所)
③ 左側上部	取水用給水栓 (②右側下部) に近い別の給水栓に接続する (②右側下部接続給水栓以外)	取水用給水栓
④ 右側上部	エアホースを接続し点検口 (床下) に据え置く	エアホース

\* 配管接続の詳細については別途据付説明書参照の事



注意: 配管及び配管部品はイメージ図とする。

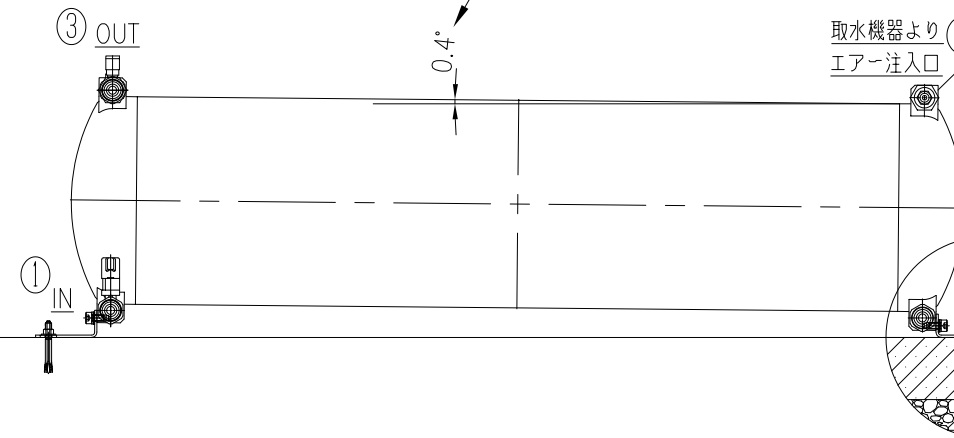
給水口・排水口・エア注入口、配管及び配管部品詳細仕様については、施工打合せにより決定する。

配管は架橋ポリエチレン・ポリブデン、継手類はステンレス製を推奨する。

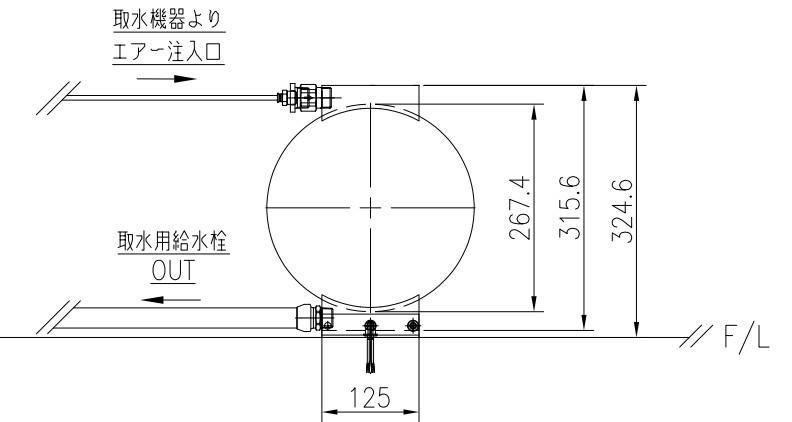
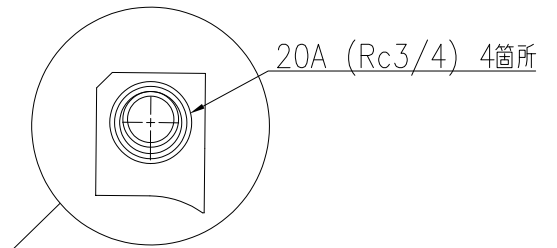
\* ブラケット取付けに関しては別途据付説明書参照の事



全製品対象  
IN側がプラス勾配になる事



給水・吐出配管接続部拡大図



2) 貯水部床下設置位置図

斜線部は、設置スペースとして確保の事

点検口寸法は600mm×900mm以上確保の事

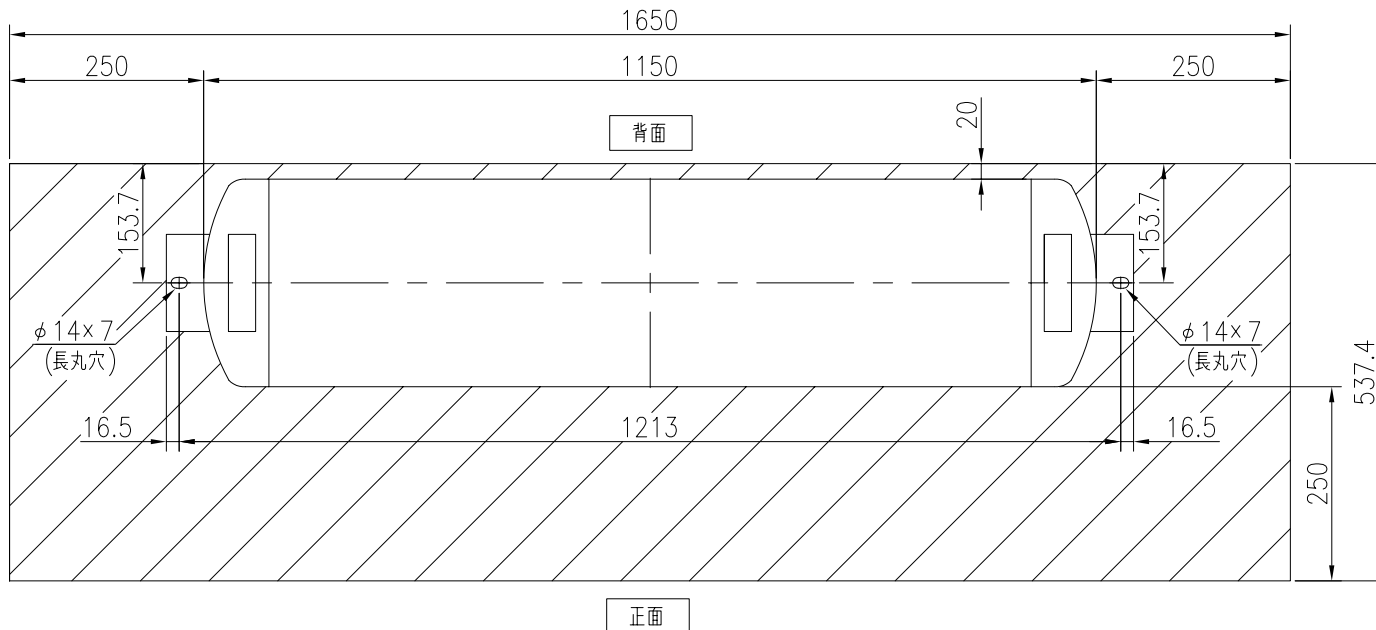
●貯水部の据付: アンカーボルト使用

アンカーボルトでの設置は下記位置図を参照、アンカーボルト位置 (2カ所)

●貯水部の据付: 接着剤使用 (推奨接着剤) メーカー: セメダイン株式会社 商品名: スーパーXG

下記位置図を参照し、接着剤にて設置

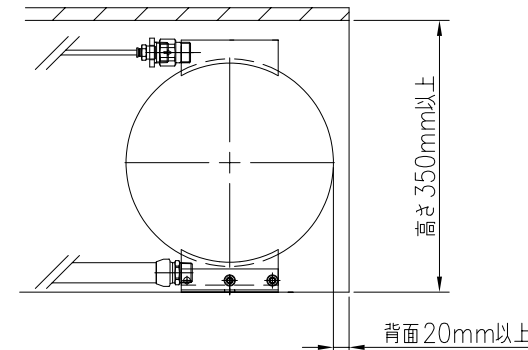
\* アンカーボルト/接着剤での設置に関しては別途据付説明書参照の事



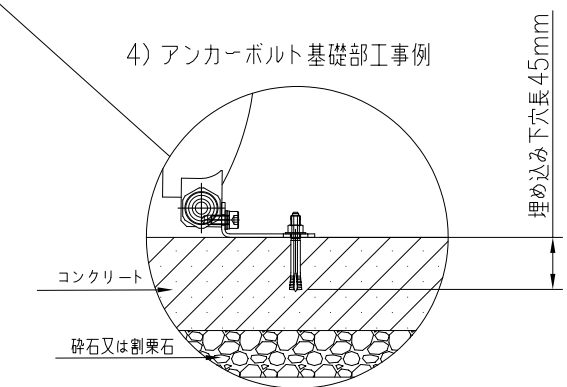
3) 床下有効高さ・背面設置スペース

床下有効高さ設置スペースは、350mm以上確保の事

背面設置スペースは、20mm以上確保の事



4) アンカーボルト基礎部工事例



推奨アンカーボルト  
名称: ステンレスオールアンカーSCタイプ (おねじ芯棒打ち込み式)  
品番: SC-1070又はSC-1080  
数量: 2本

無断使用禁止  
株式会社 アクアリザーブ

品番 MARK	名称 DESCRIPTION	材質 MATERIAL	処理 FINISH	個数 THE NUMBER	備考
	マルチアクアS2据付構成図	*	*	1式	*

マルチアクア\_1台仕様 質量表

マルチアクアS2質量(1台)	18Kg
マルチアクアS2満水時質量(1台)	78Kg

\*付属品含む

側面

				尺度 SCALE 1:10	名称 TITLE
				承認 APPROVED 須永	マルチアクアS2 1台据付構成図
				設計 DESIGNED 荒木	図面番号 DRAWING NO
				製図 DRAWN	S2S-PM-00
△	***	***	***	2021/11/11	株式会社アクアリザーブ aqua reserve
番号 NO	日付 DATE	変更 REVISIONS	改定者		