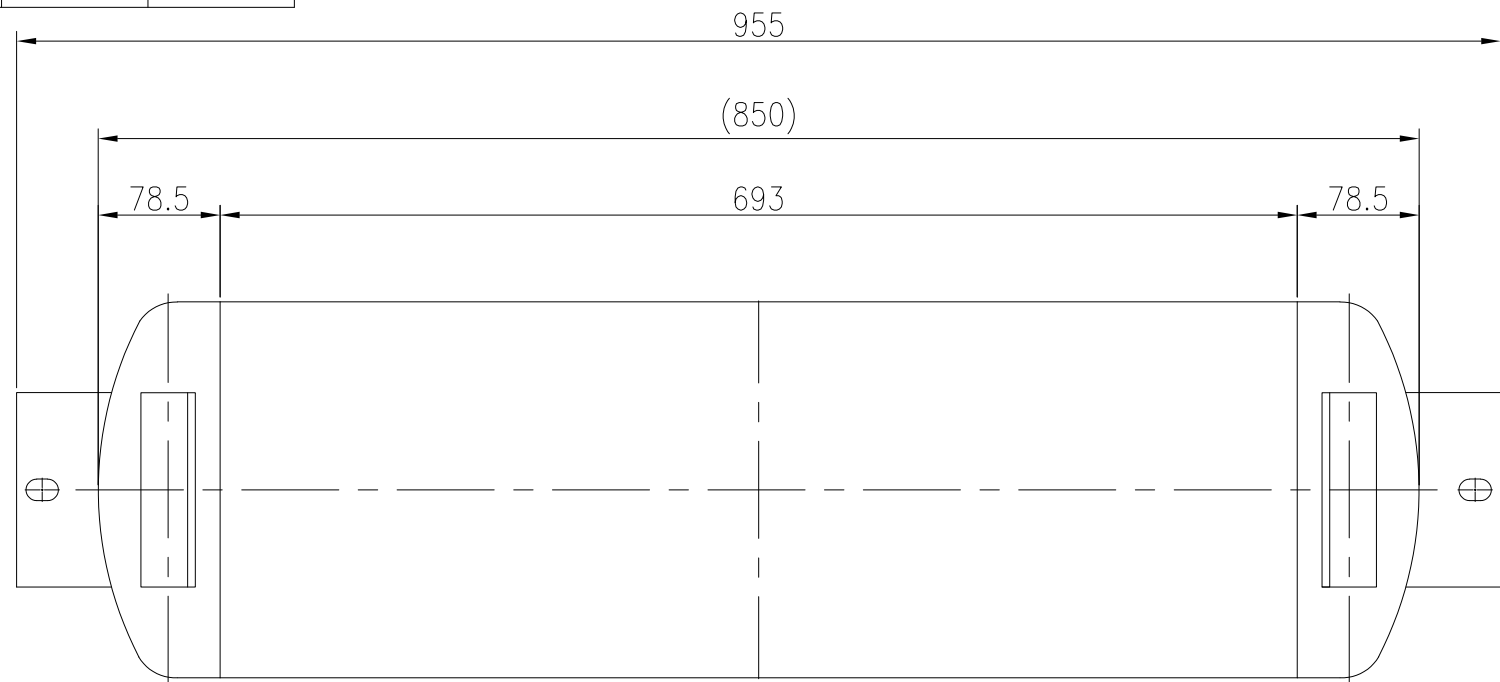
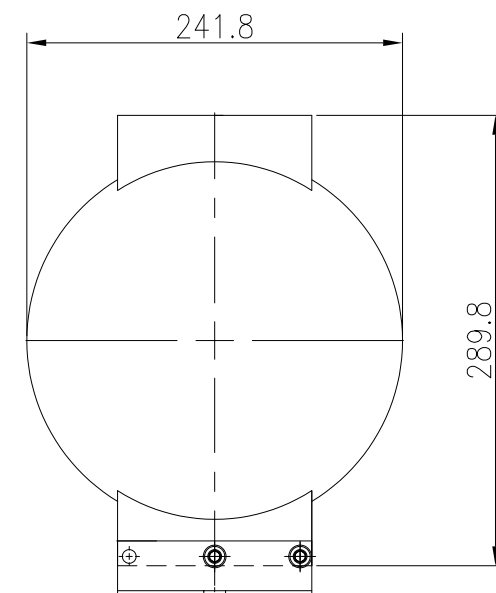
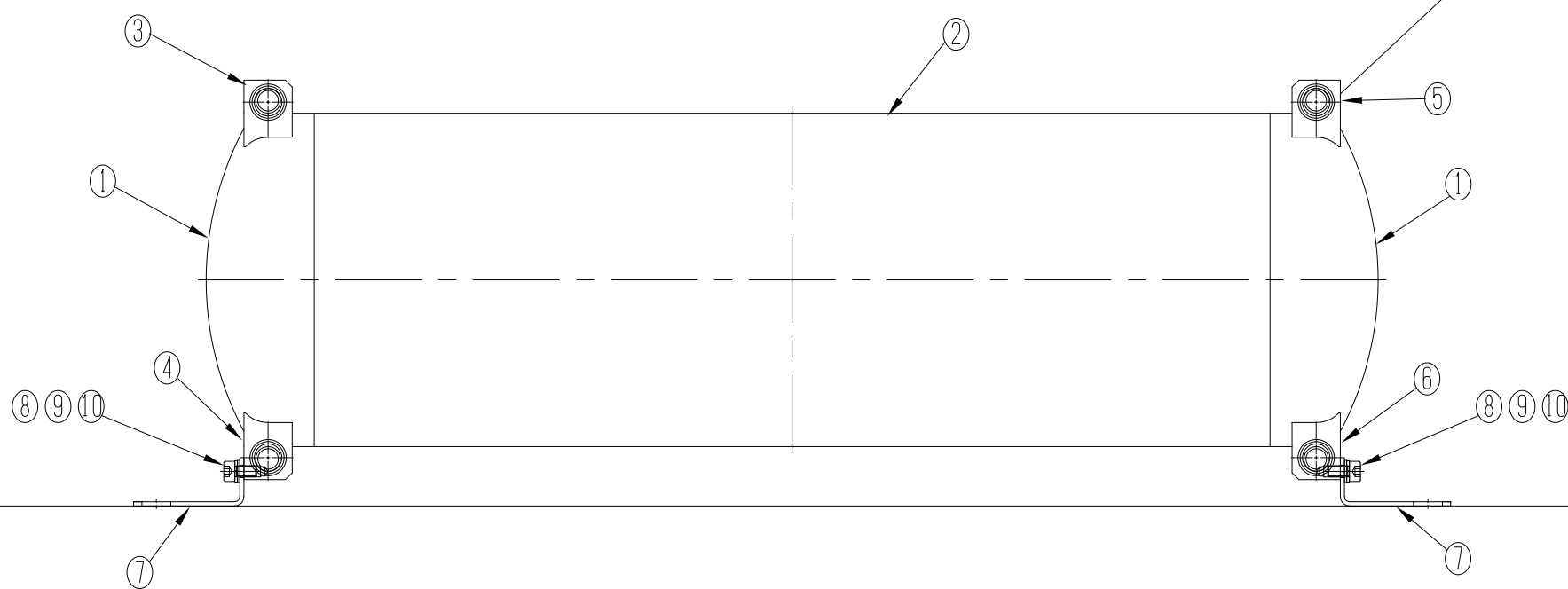
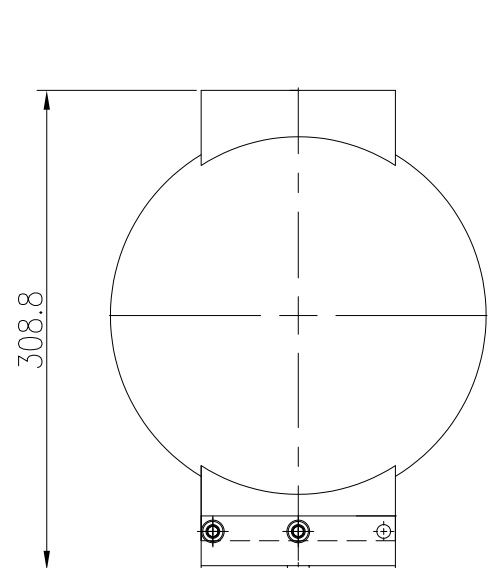
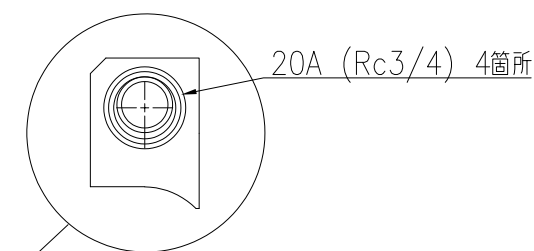


品番 MARK	名称 DESCRIPTION	材質 MATERIAL	処理 FINISH	個数 THE NUMBER	単重量 WEIGHT Kg	備考 REMARKS
1	鏡板 225A	SUS304	2B	2	*	*
2	円筒胴板 225A	SUS304	2B	1	*	*
3	配管左上 20A	SCS13	*	1	*	*
4	配管左下 20A	SCS13	*	1	*	*
5	配管右上 20A	SCS13	*	1	*	*
6	配管右下 20A	SCS13	*	1	*	*

7	フラット	SUS304	*	2	*	*
8	六角穴付ネジ M8×20	SUS304	*	4	*	*
9	平ワッシャー M8	SUS304	*	4	*	*
10	スパリングワッシャー M8	SUS304	*	4	*	*



給水・吐出配管接続部拡大図



※フラット取付けに関しては別途据付説明書参照の事
 ※アンカーボルト配置に関しては別途据付説明書参照の事
 ※貯水量(参考値) 36L 程度
 ※重量 11kg

無断使用禁止
株式会社 テクノフレックス

				尺度 SCALE 1:5	名称 TITLE
				承認 APPROVED 須永	貯水機能付給水管外装図 L850
				設計 DESIGNED 荒木	図面番号 DRAWING NO
				製図 DRAWN	S1-01-225-850-20-01
△	***	***	***	2022/03/22	株式会社テクノフレックス TECHNOFLEX
番号 NO	日付 DATE	変更 REVISIONS	改定者		