

1) 水道配管接続取回し

1水栓での配管接続

正面図 貯水部配管位置	住宅配管接続条件	接続場所
① 左側下部	一次側の配管を接続する	一次側配管
② 右側下部	非常時に水を取り出したい 給水栓に接続する	取水用給水栓 (台所、洗面所)
③ 左側上部	取水用給水栓の配管に接続する (チーズ継手等)	取水用給水栓配管
④ 右側上部	エアホースを接続し 点検口(床下)に据え置く	エアホース

2水栓での配管接続

正面図 貯水部配管位置	住宅配管接続条件	接続場所
① 左側下部	一次側の配管を接続する	一次側配管
② 右側下部	非常時に水を取り出したい 給水栓に接続する	取水用給水栓 (台所、洗面所)
③ 左側上部	取水用給水栓(②右側下部)に 近い別の給水栓に接続する	取水用給水栓 (②右側下部接続給水栓以外)
④ 右側上部	エアホースを接続し 点検口(床下)に据え置く	エアホース

*配管接続の詳細に関しては別途据付説明書参照の事

注意: 配管及び配管部品はイメージ図とする。

給水口・排水口・エア注入口、配管及び配管部品詳細仕様については、
施工打合せにより決定する。

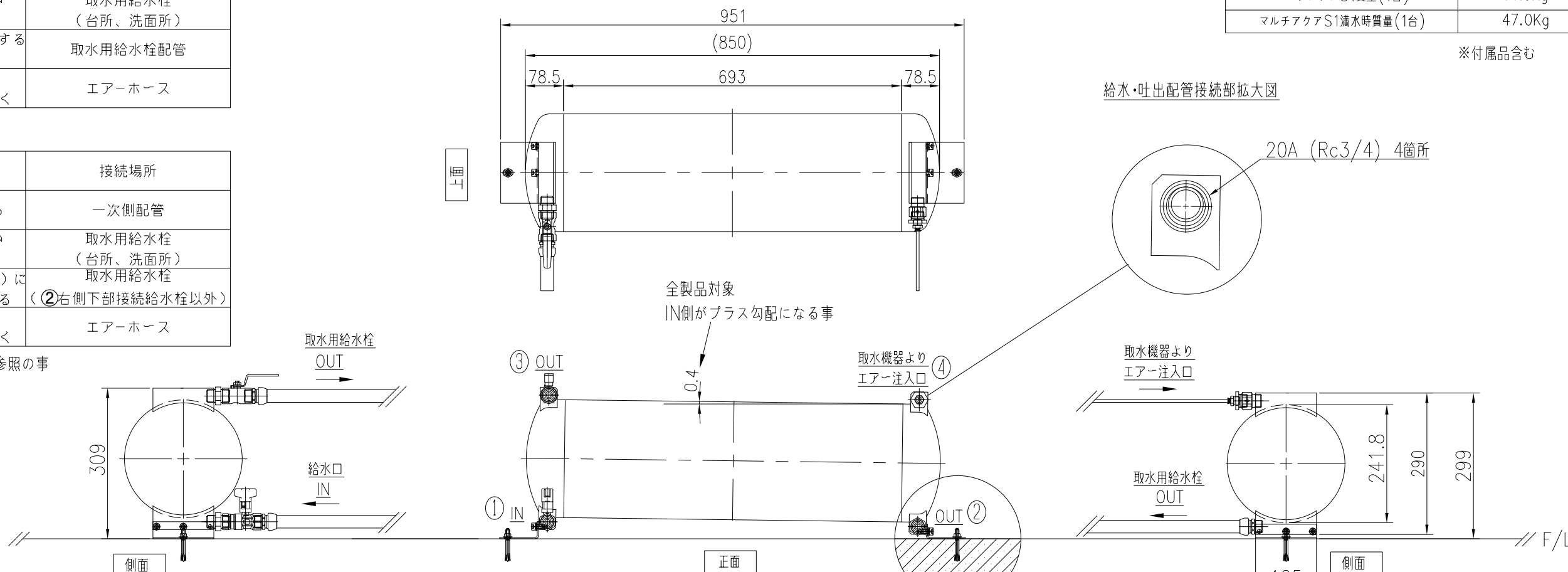
配管は架橋ポリエチレン・ポリブデン、継手類はステンレス製を推奨する。

*ブラケット取付けに関しては別途据付説明書参照の事

品番 MARK	名称 DESCRIPTION	材質 MATERIAL	処理 FINISH	個数 THE NUMBER	備考
	マルチアクアS1据付構成図	*	*	1式	*

マルチアクア_1台仕様 質量表	
マルチアクアS1質量(1台)	11.0Kg
マルチアクアS1満水時質量(1台)	47.0Kg

*付属品含む



2) 貯水部床下設置位置図

斜線部は、設置スペースとして確保の事

点検口寸法は600mm×600mm以上確保の事

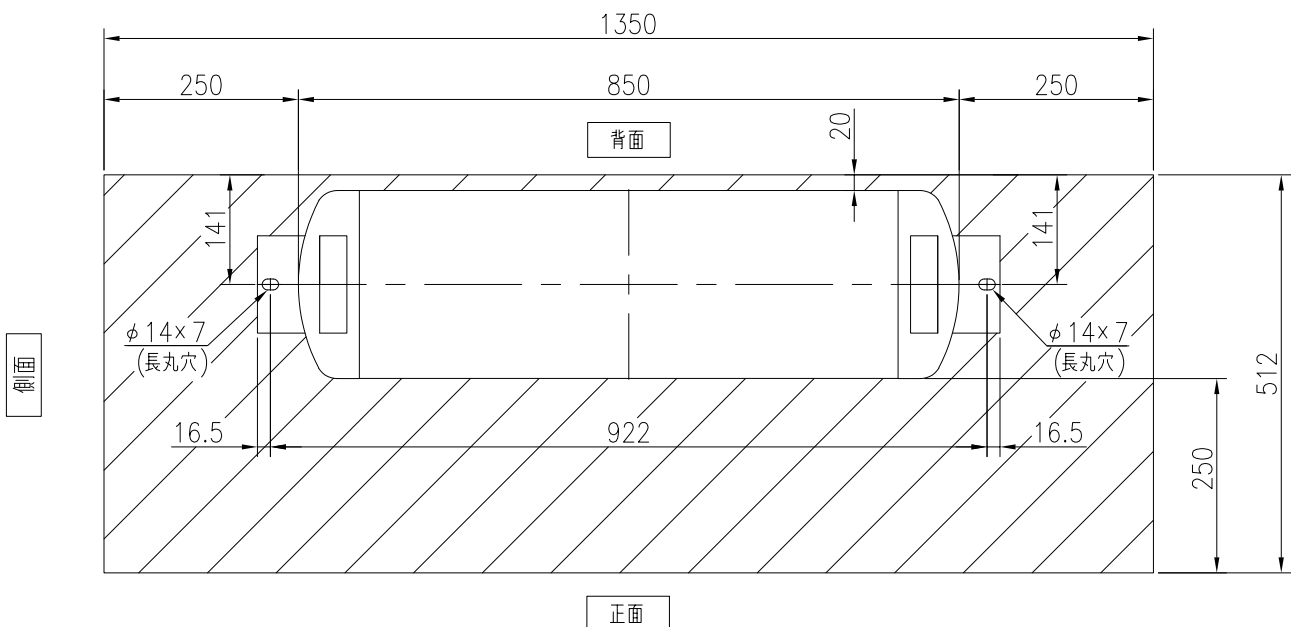
●貯水部の据付: アンカーボルト使用

アンカーボルトでの設置は下記位置図を参照、アンカーボルト位置(2ヵ所)

●貯水部の据付: 接着剤使用 (推奨接着剤) メーカー: セメダイン株式会社 商品名: スーパーXG

下記位置図を参照し、接着剤にて設置

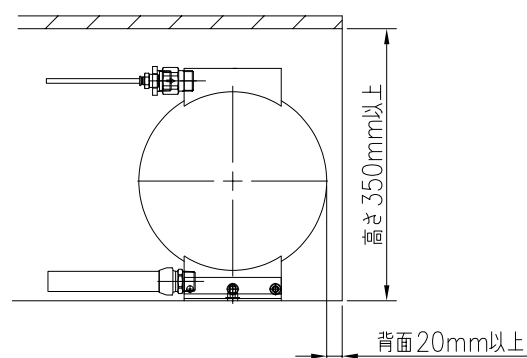
*アンカーボルト/接着剤での設置に関しては別途据付説明書参照の事



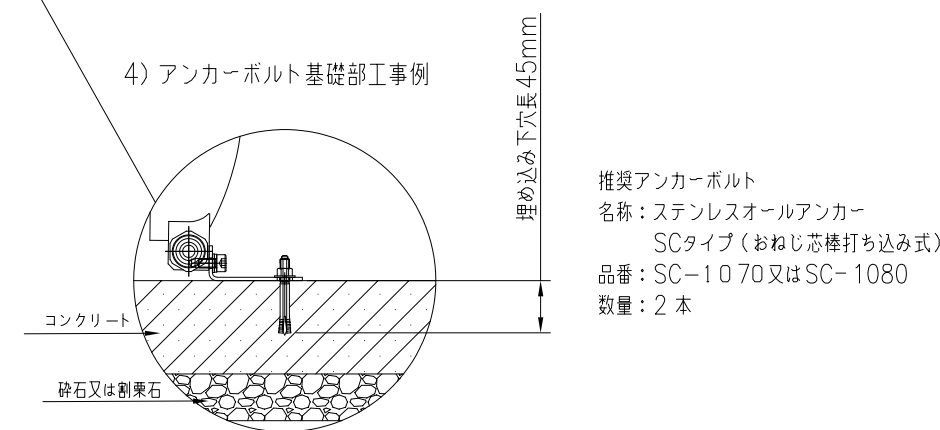
3) 床下有効高さ・背面設置スペース

床下有効高さ設置スペースは、350mm以上確保の事

背面設置スペースは、20mm以上確保の事



4) アンカーボルト基礎部工事例



推奨アンカーボルト
名称: ステンレスオールアンカー
SCタイプ(おねじ芯棒打ち込み式)
品番: SC-1070又はSC-1080
数量: 2本

無断使用禁止
株式会社 アクアリザーブ

尺度 SCALE 1:10				名称 TITLE	
承認 APPROVED 須永				マルチアクアS1 1台据付構成図	
設計 DESIGNED 荒木				図面番号 DRAWING NO	
製図 DRAWN				S1S-PM-00	
2021/11/10				株式会社アクアリザーブ aqua reserve	
番号 NO	日付 DATE	変更 REVISIONS	改定者		
*	***	***	***		