

マルチアクア タイプC 取扱説明書

型式：KMAC01 - 300 - 2000



この度は、弊社の製品をお買い上げいただきましてまことにありがとうございます。
本取扱説明書を読んで、正しくお使いいただきますようお願い申し上げます。

- 1.誤って使用しますと、製品の機能が十分に発揮されない、または事故になる可能性があります。
- 2.保証書は、大切に保管してください。紛失してしまうと、保証期間内であっても無効となる場合があります。

株式会社テクノフレックス



目次




1. 安全上のご注意	1
2. 各部の名称	2
1) 貯水部	2
2) 取水用部品	3
3. 断水時の取水方法	4
1) 取水前の確認	4
2) 取水前の準備	4
3) 高圧フットポンプの取り付け	4
4) エアーホースの取り付け	5
5) 取水方法	5
4. 水道水が復旧したとき	6
1) 高圧フットポンプ等の取り外し	6
2) エアー抜き	7
5. 故障・異常の見分け方と処置方法	9
6. 長期間使用しないとき	10
7. 定期点検	10
8. アフターサービス（修理について）	10
9. 保証について	10

1. 安全上のご注意 〔 安全のために必ずお守りください 〕

ご使用前に、この「安全上のご注意」をよくお読みのうえ、正しくお使いください

- お読みになったあとは、お使いになる方がいつでも見られる場所に必ず保管してください。
- この説明書では、製品を安全に正しくお使いいただき、お使いになる人や、他の人への危害や、財産への損害を未然に防止するために、お守りいただくことを、次のように説明しています。また、本文中の注意事項についてもよくお読みのうえ、正しくお使いください。
- ここに示した注意事項は、表示内容を無視して誤った使い方をしたときに生じる危害や損害の程度を、次の表で区分し、説明しています。

 警告	「死亡または重症を負うことが想定される」内容です。
 注意	「傷害を負うことが想定されるか、または物的損害の発生が想定される」内容です。

絵表示の例	
	「警告や注意を促す」内容のものです。
	してはいけない「禁止」内容のものです。
	実行していただく「指示」内容のものです。

■ マルチアクア タイプC 使用上の注意

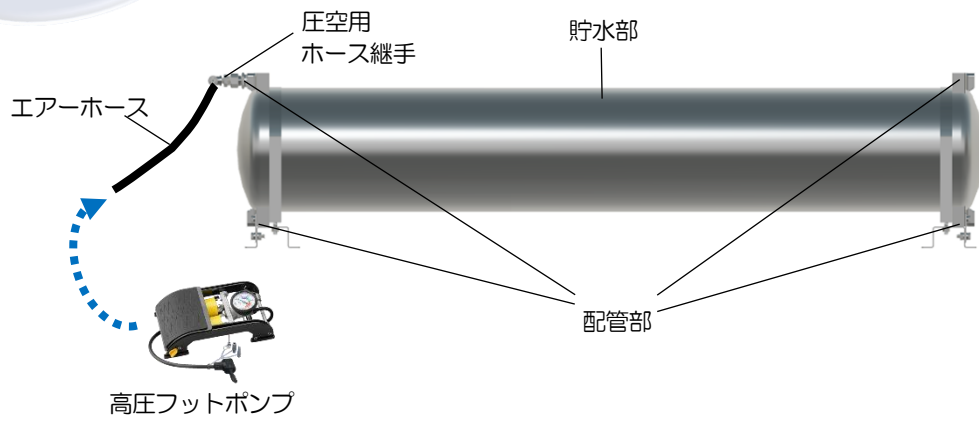
通常使用時

- ⚠ 本システムは使用温度（水温）40℃以下でご使用ください。熱電機により昇温される管路では使用しないでください。
- ❗ ご使用中、水の異臭や味の変化など異常を感じた場合、使用を直ちに中止し、販売店までご連絡ください。
- ❗ 4日間超、水を使用しない場合は、貯水水質が低下している恐れがあります。使用を再開する際は、200リットル程度を飲料水以外でご使用ください。
- ❗ 緊急時に備え、1年に一度を目安に、取水操作の実施を推奨します。
- ⊘ 高圧フットポンプは、本システムの用途以外に使用しないでください。

災害等断水時

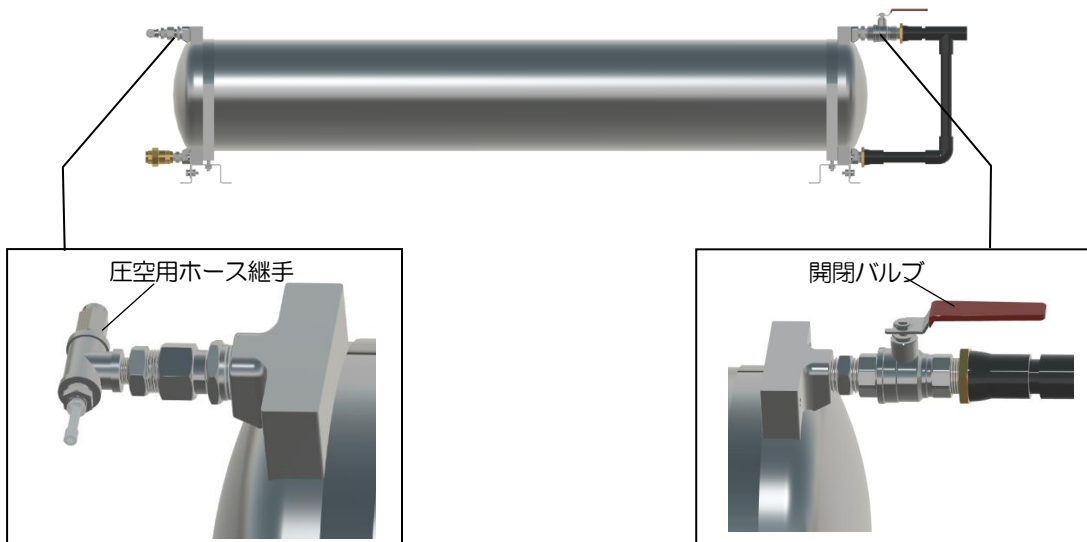
- ⚠ 取水用給水栓（蛇口）は、開けたままにしないでください。水道が復旧した場合に、多量の水が流出する恐れがあります。
- ⚠ 給水復旧時、各蛇口から空気が出る音（ゴボゴボ音）の発生や、流水が不安定な状態になることがあります。しばらくすると正常な状態に戻ります。故障ではありませんので注意してください。
- ❗ 断水後7日間超経過した備蓄水を飲用する場合は、煮沸させてからご使用ください。
- ❗ 高圧フットポンプは、周りに障害物等がない、平らな場所で使用してください。また、屋内で高圧フットポンプを使用する場合は、床等を傷つけないようマット等を敷いてご使用ください。
- ❗ 付属部品のエアーフィルターは、一度使用したら廃棄してください。再使用することはできません。
- ⚠ 高圧フットポンプの、足踏みペダルの留め具を外すときは、ペダルが跳ね上がりますので、顔などを近づけないでください。また、可動部に手や足をいれないでください。

2. 各部の名称

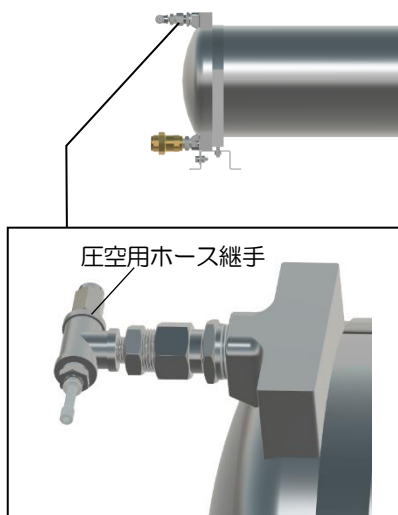


1) 貯水部

(1) 1水栓方式

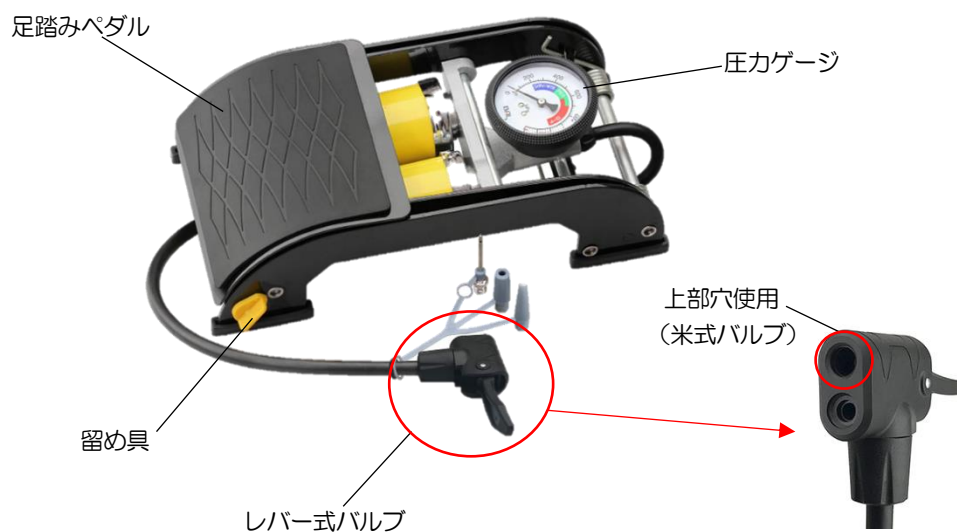


(2) 2水栓方式



2) 取水用部品

(1) 高圧フットポンプ



※ 高圧フットポンプを使用し、給水栓から水を出す時に、圧カゲージは動きませんが、故障ではありません。

(2) エアーホース

- 6φエア－ホース 5m
- フィッティングキャップ (2個)



(3) エア－フィルターセット

- エア－フィルター (1個)
- 口金エア－継手 (1個)
- 接続用ホース 5cm (1本)

エア－フィルターは、非常時に使用する時以外、袋から取り出さないでください。



<交換用エア－フィルター (推奨)>

CKD 株式会社 インラインフィルター 型番：FSL-100-66

- ❗ 取水用部品 (高圧フットポンプ・エア－ホース・エア－フィルターセット) は、有事に備えすぐに取り出せる場所へ保管してください。

3. 断水時の取水方法

1) 取水前の確認

- ① すべての給水栓（蛇口）が閉まっていることを確認してください。
- ② マルチアクアからの非常用取水場所・取水方法（1 水栓・2 水栓）を確認してください。
2 水栓の場合は、下記表にエア抜き用給水栓の場所を記入してください。

● 水栓場所

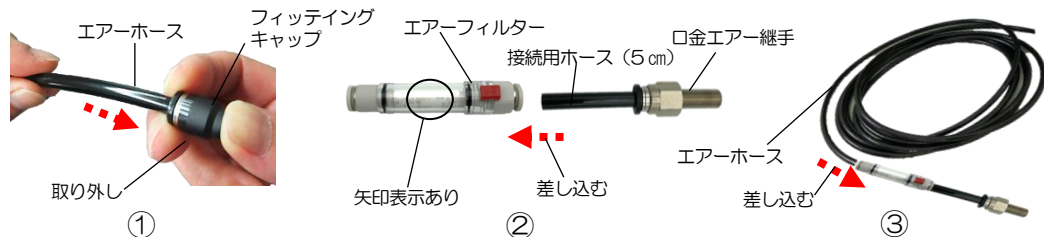
取水方法	エア抜き用給水栓
2 水栓	

<記入例> 屋外水栓

- ③ 高圧フットポンプ等の標準付属品に、破損・紛失等がないか確認してください。

2) 取水前の準備

- ① 貯水部の圧空用ホース継手に接続してあるエアホースのフィッティングキャップを外してください。
※ フィッティングキャップは失くさないように保管してください。
- ② エアフィルターに接続用ホース（5cm）を強く差し込んでください。
※ エアフィルターには、接続方向があります。（フィルターに流れ方向の矢印表示あり）
- ③ ホースを接続したエアフィルターに、フィッティングキャップを外したエアホース（5m）を強く差し込んでください。その際、継手の接続部分に折れ、亀裂、劣化等が無い
か確認してください。
※ 差し込み後、エアホースを軽く引っ張って、抜けなければ正しい差し込みです。



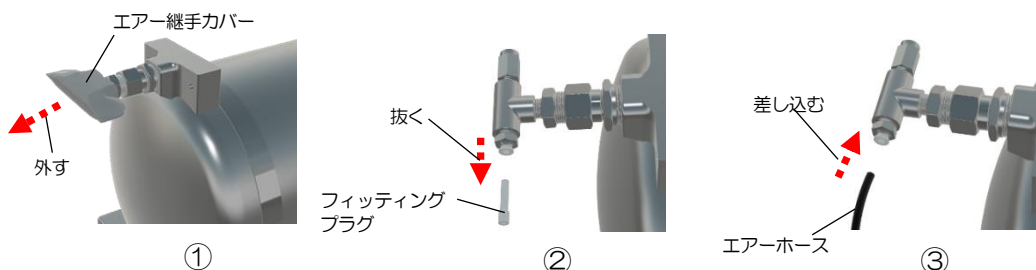
3) 高圧フットポンプの取り付け

- ① レバー式バルブ（上部）の穴に、接続用ホースについている口金エア継手を、先端が当たるところまで差し込んでください。（止まるところまで差し込む）
- ② レバー式バルブのレバーを倒して固定してください。



4) エアーホースの取り付け

- ① エアー継手カバーを取り外してください。
- ② 貯水部の圧空用ホース継手に挿し込まれているフィッティングプラグを抜いてください。
- ③ エアーホースを、貯水部の圧空用ホース継手に強く差し込んでください。



※取り外したエア-継手カバーとフィッティングプラグは、失くさないように保管してください。

5) 取水方法

- ① 高圧フットポンプのペダルを外してください。
- ⚠ 足踏みペダルを少し押さえてから、留め具を右に回して外してください。
留め具を外すときは、ペダルが跳ね上がりますので、顔などを近づけないでください。
また、可動部に手や足を入れないでください。

ペダルを少し押さえる



留め具を右に回す ペダルを外す



ペダルが外れた状態

- ② 取水用給水栓を開いてください。

1 水栓

貯水部の開閉バルブを閉めてください。(閉めない場合は、水が出ません)

2 水栓

エア-抜き用の給水栓がしまっていることを、確認してください。

(閉めない場合は、水が出ません)

- ③ 高圧フットポンプの足踏みペダルを連続して踏み、取水を行ってください。

※ 10回の足踏みで約 1.5 リットルの取水ができます。

(貯水部と取水用給水栓が同一階の場合)

※ 足踏みをして給水栓から水を出す時に、高圧フットポンプの圧力ゲージは動きませんが、故障ではありません。



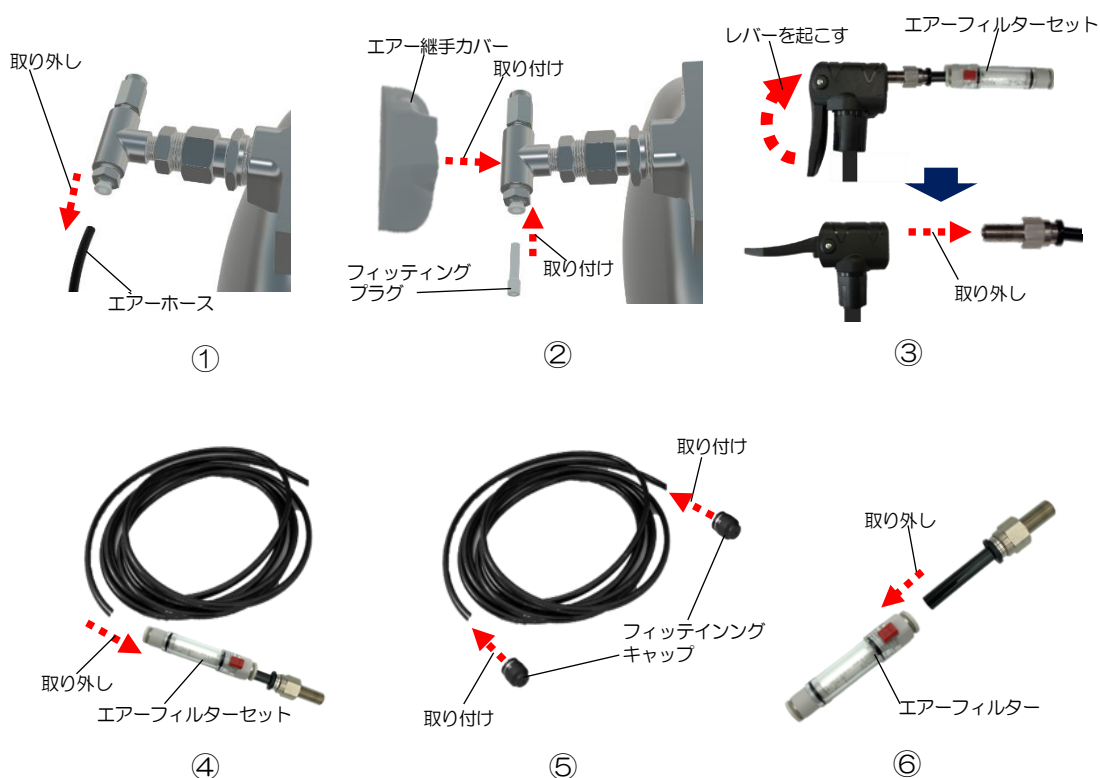
高圧フットポンプの足踏み

4. 水道水が復旧したとき

1) 高圧フットポンプ等の取り外し

水道水が復旧したら、貯水部から高圧フットポンプ等を下記の手順で取り外してください。

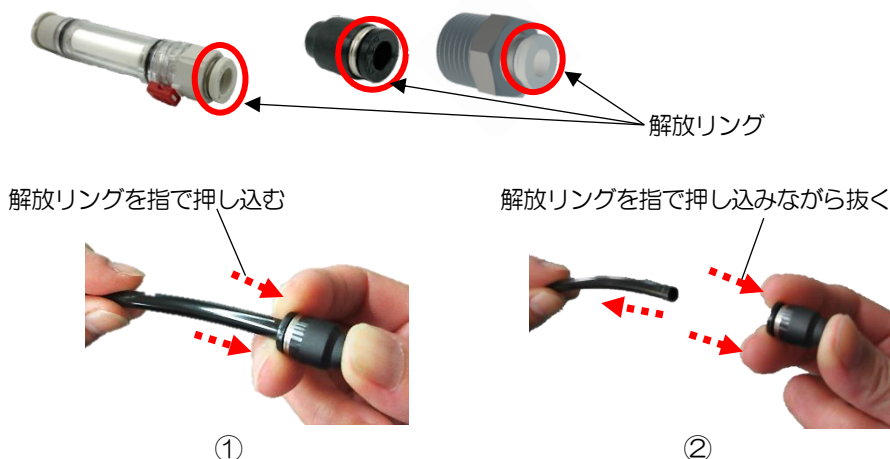
- ① 貯水部の圧空用ホース継手につながっているエアース（口金エア継手と接続用ホースを含む）を取り外してください。
- ② 貯水部の圧空用ホース継手に、取りはずしたフィッティングプラグとエア継手カバーを取り付けてください。
- ③ 高圧フットポンプのレバー式バルブからエアフィルターセットを取り外してください。
- ④ エアースからエアフィルターセットを取り外してください。
- ⑤ エアースの両先端にフィッティングキャップを取りつけてください。
- ⑥ エアフィルターを接続用ホースから取り外し、廃棄してください。次回の使用に備え新しいエアフィルターを、販売店から購入してください。



i エアーホースとフィッティングプラグの外し方

- ① エアーホースとフィッティングプラグが差し込まれている継手の、解放リングを指で押し込む。この時、解放リングを均等に押し込んでください。
- ② 解放リングが戻されないように指で押し込みながら、エアーホース又は、フィッティングプラグを抜いてください。

※ 解放リングの押さえが不十分だと、抜くことができないので注意してください。



2) エアー抜き

水道水が復旧したら、エアー抜きを行ってください。このエアー抜きを行わないと、貯水部に空気が残った状態になり、取水流量が不安定になる、または水道水の水質が劣化する可能性があります。

- 止水栓（元栓）が開いていることを確認してください。（参考写真①）
- 全ての給水栓（蛇口）が閉まっていることを確認してください。

（参考写真①）



< 1 水栓 >

- ① 止水栓（元栓）が開いていることを確認してください。
- ② 貯水部の開閉バルブを開きます。
- ③ 取水用給水栓を全開にします。
- ④ しばらくすると、③で開いた取水用給水栓からエアーを含んだ水が出てきます。

※ 水にエアーが含まれなくなるまで水を出し続けてください。

※ タンク内のエアー抜きは、ご使用の水栓によって時間が長くなることがあります。

- ⑤ 水量の安定を確認し、③で開いた取水用給水栓を閉めます。



<2 水栓>

- ① 止水栓（元栓）が開いていることを確認してください。
- ② エアー抜き用給水栓を、全開にします。
- ③ しばらくすると、②で開いたエアー抜き用給水栓からエアーを含んだ水が出ます。
※ 水にエアーが含まれなくなるまで水を出し続けてください。
※ タンク内のエアー抜きは、ご使用の水栓によって時間が長くなる場合があります。
- ④ 水量の安定を確認し、②で開いたエアー抜き用給水栓を閉めます。



- エアー抜き終了後、貯水部本体から取り外した高圧フットポンプ・エアーホース等は、湿気やホコリの少ない場所で保管してください。
- **取り外したエアーフィルターは、繰り返し使用できませんので、廃棄してください。**
廃棄する時は、お住いの自治体の廃棄方法に従って処分してください。
また、次回使用に備え、新しいエアーフィルターを準備してください。（P3（3）参照）
- ※ エアー抜きが終了しましたら、通常通りに水道水が使用できます。
- ※ 水道水の流量・圧力によって、エアー抜き時間に多少の変動があります。
- エアー抜きが適切に行われなかった場合には、水量が不安定になりますので、以下の点を確認してください。
 - ・取水用給水栓が十分に開いているか。
 - ・エアー抜き用給水栓が十分に開いているか。
- エアーを含んだ水が出る場合は、取水用給水栓又はエアー抜き用給水栓の開閉を繰り返してください。
上記確認後も、水量が不安定な場合は販売店へ連絡してください。

5. 故障・異常の見分け方と処置方法

故障や異常が確認された場合は使用をやめて、修理を依頼する前に次の表により原因を調べて対処してください。原因が分からないときは、販売店へ連絡してください。

故障かな？と思ったら

状況	症状	予測原因	確認内容	確認結果	処置
通常 使用 時	水が出ない	①貯水部に水が供給されていない可能性があります。	止水栓（元栓）の開閉状態を確認してください。	止水栓（元栓）が閉じられている。	止水栓（元栓）を開けてください。通常使用が可能な状態になります。
				止水栓（元栓）が開いている。	断水の可能性があります。水道局へ連絡してください。
	水が脈動する	②貯水部に空気が残っている可能性があります。	取水用給水栓又はエア抜き用給水栓の開閉を繰り返してください。	脈動が治まった。	取水用給水栓を閉めてください。通常使用が可能な状態になります。
				脈動が治まらない。	販売店へ連絡してください。
	水に異味・異臭を感じる	③貯水水質が低下している可能性があります。	未使用期間を確認してください。	4日間を超えて未使用であった。	長期間使用しないときを参照してください。（取扱説明書 P10 .6）
				4日間以内で未使用であった。	販売店へ連絡してください。
断 水 時	水が出ない	④貯水部が空になっている可能性があります。	水が出なくなる前に取水用給水栓から取水をしていたか確認してください。	貯水量以上取水していた。	貯水部が空です。水道が復旧するまで使用しないでください。
				貯水量以上取水していない。	高圧フットポンプが故障している可能性があります。販売店へ連絡してください。
		⑤エアホースの外れや欠損の可能性があります。	エアホースの外れや欠損を確認してください。	エアホースの外れがある。	エアホースを再挿入してください。
				エアホースに欠損がある。	使用を中止し、販売店へ連絡してください。
	⑥「2水栓」 エア抜き用給水栓が開いている可能性があります。	エア抜き用の給水栓が閉まっているか確認してください。	給水栓が開いている。	給水栓を閉めてください。	
			給水栓が閉まっている。	貯水部が空の可能性があります。 予測原因④を確認してください。	
	⑦「1水栓」 貯水部の開閉バルブが開いている可能性があります。	貯水部の開閉バルブが閉まっているか確認してください。	開閉バルブが開いている。	開閉バルブを閉めてください。	
	水に異味・異臭を感じる	⑧貯水されている水の水質低下の可能性があります。	断水期間を確認してください。	断水期間が4日間を超える。	煮沸後飲料水として使用、又は飲料水以外で使用してください。
				断水期間が4日間以内。	販売店へ連絡してください。

※上記以外の不明な点につきましては、販売店へ連絡してください。

6. 長期間使用しないとき

- 旅行等長期不在により、4 日間を越えて水道を使用しなかった場合は、飲料水としての使用はできません。飲料水として使用する場合は、取水用給水栓から 200 リットル程度を飲料水以外でご使用し、マルチアクア内の水をフレッシュ化したうえで、ご使用いただく必要があります。
- ※ 取水用給水栓が混合水栓の場合、取水用給水栓のレバーを水側（お湯が混合しない状態）にしてください。

7. 定期点検

- 本製品のメンテナンスとして有事に備え、1 年に 1 回を目安に、取水操作の実施を推奨します。（取水操作の前に、必ず止水栓（元栓）を閉じて実施してください。）
取水操作については、止水栓（元栓）を閉めた後、取扱説明書 P4 『3. 断水時の取水方法』・P6 『4. 水道水が復旧したとき』の手順に従い、実施してください。
- ※ 定期点検時には、エアーフィルターを使用しないでください。

8. アフターサービス（修理について）

- 使用時に水の異臭、異味、水漏れ等の異常があった場合。
 - 明らかに弊社の製品起因による破損、故障があった場合。
- 上記の不具合が発生した場合は、直ちに使用を中止して、販売店まで連絡してください。

9. 保証について

- 保証書の記載内容を確認してください。
- 万が一、故障が発生した場合、保証書内容に該当する故障内容であれば、無償交換・修理の対象となります。

【保証期間】

- マルチアクア貯水部 5 年
- 標準付属品 1 年

お問合せ先

株式会社テクノフレックス

〒111 - 0051 東京都台東区蔵前1 - 5 - 1

TEL 0120 - 117 - 732