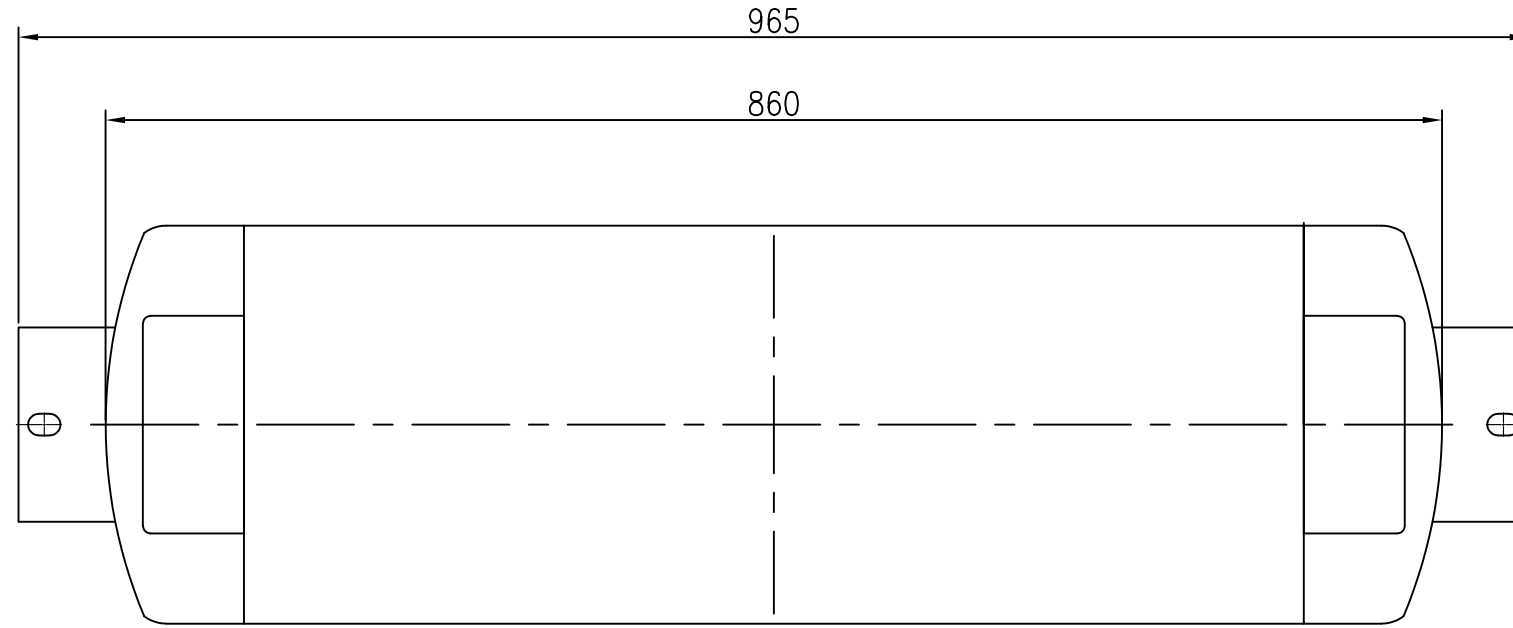
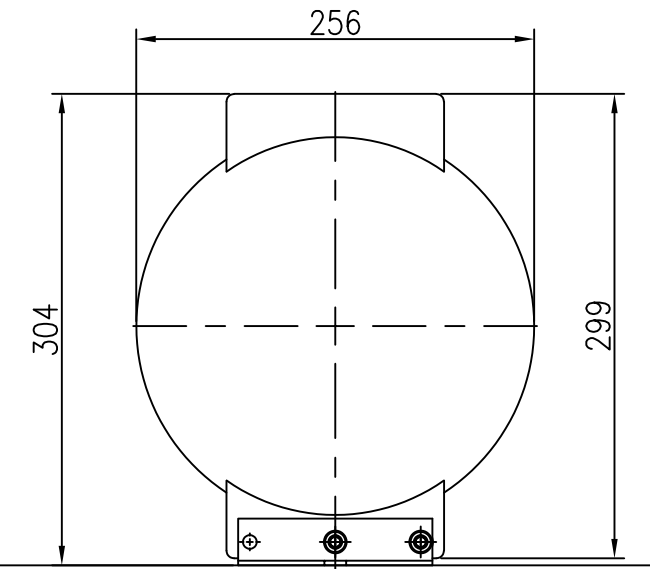
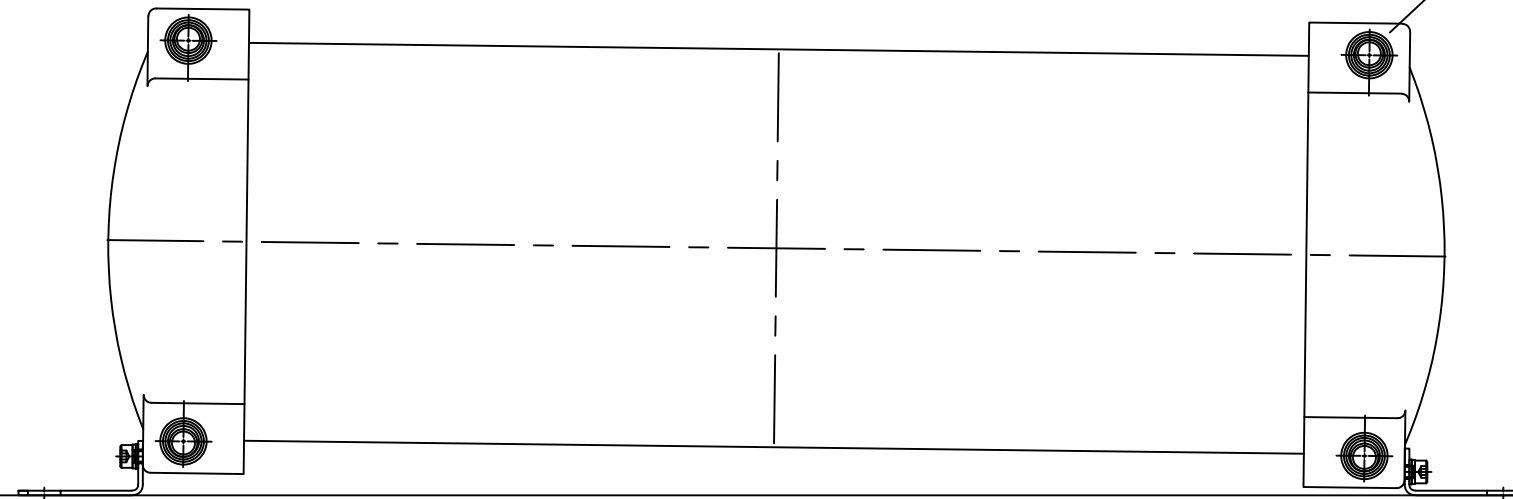
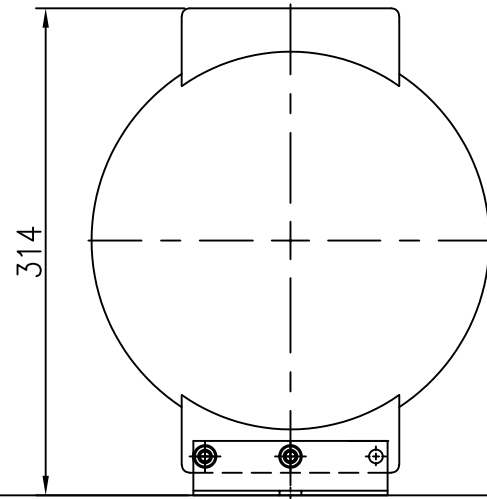
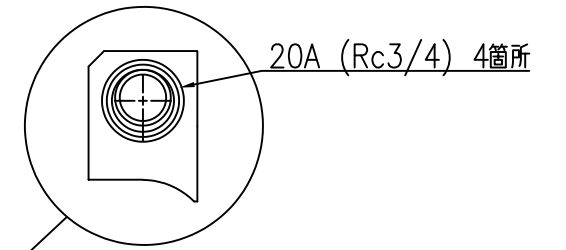


品番 MARK	名称 DESCRIPTION	材質 MATERIAL	処理 FINISH	個数 THE NUMBER	単重量 WEIGHT Kg	備考 REMARKS
	マルチアクア S1-R	*	*	*ヶ		



給水・吐出配管接続部拡大図



- ※フタ取付けに関しては別途据付説明書参照の事
- ※アンカーホルト配置に関しては別途据付説明書参照の事
- ※貯水量(参考値) 36L 程度
- ※重量 12.5kg

				尺度 SCALE 1:5	名称 TITLE マルチアクア S1-R 20A (I)
				承認 APPROVED 須永	図面番号 DRAWING NO S1R-01-225-850-20-00-I
				設計 DESIGNED 荒木	株式会社テクノフレックス <b>TECHNOFLEX</b>
				製図 DRAWN 2022/06/03	
△*	***	***	***	番号 NO	日付 DATE
				変更 REVISIONS	改定者

無断使用禁止  
株式会社 テクノフレックス