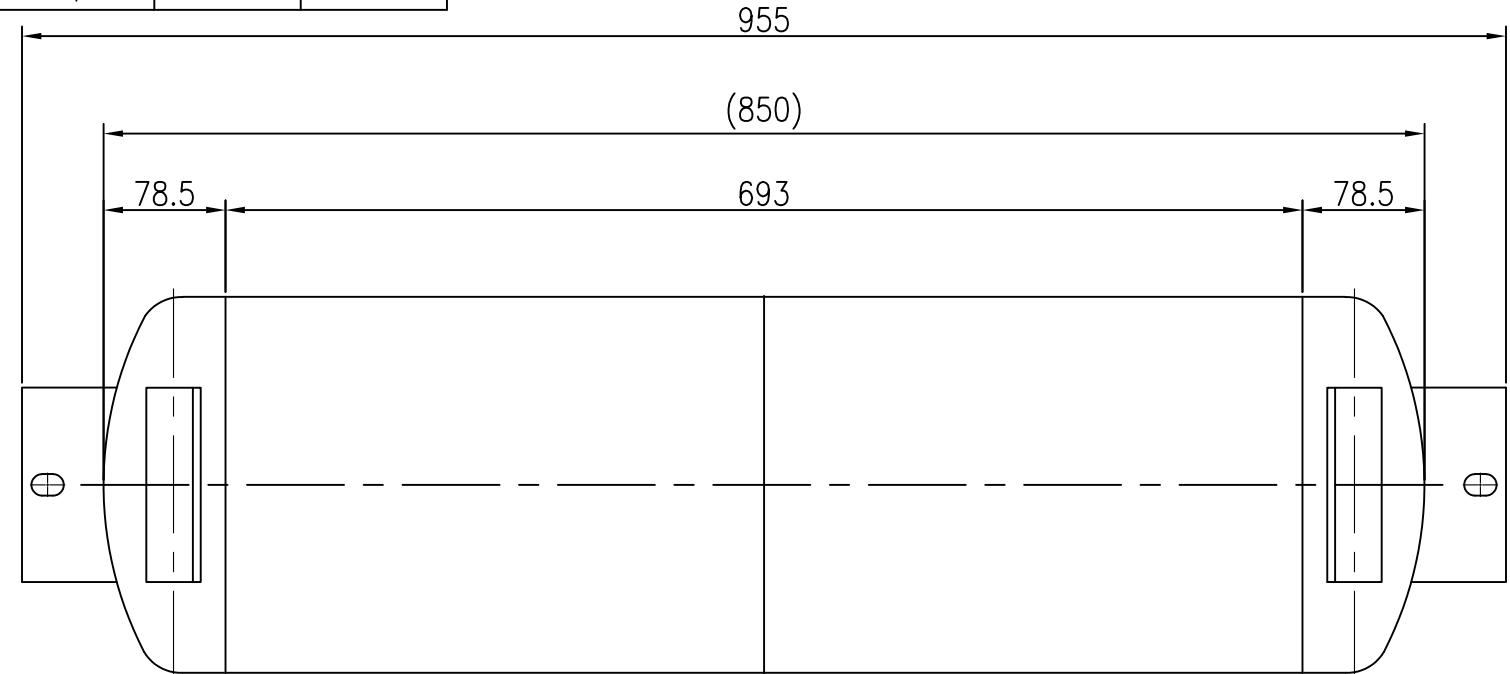
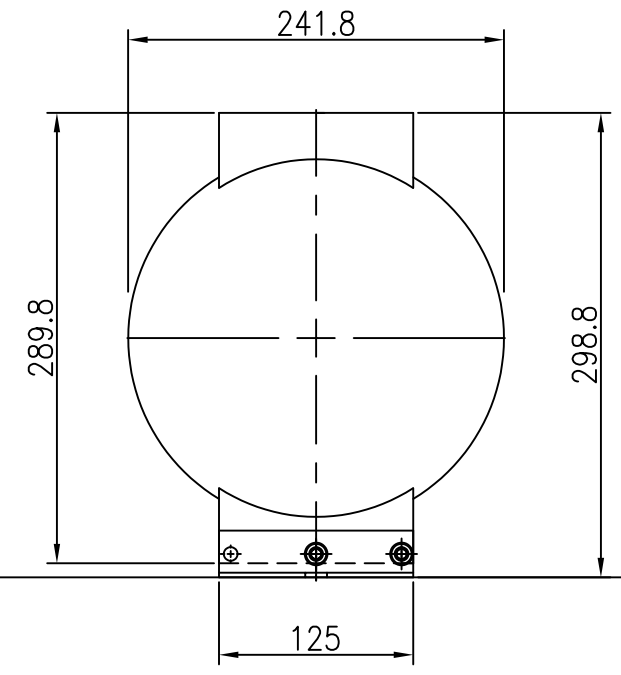
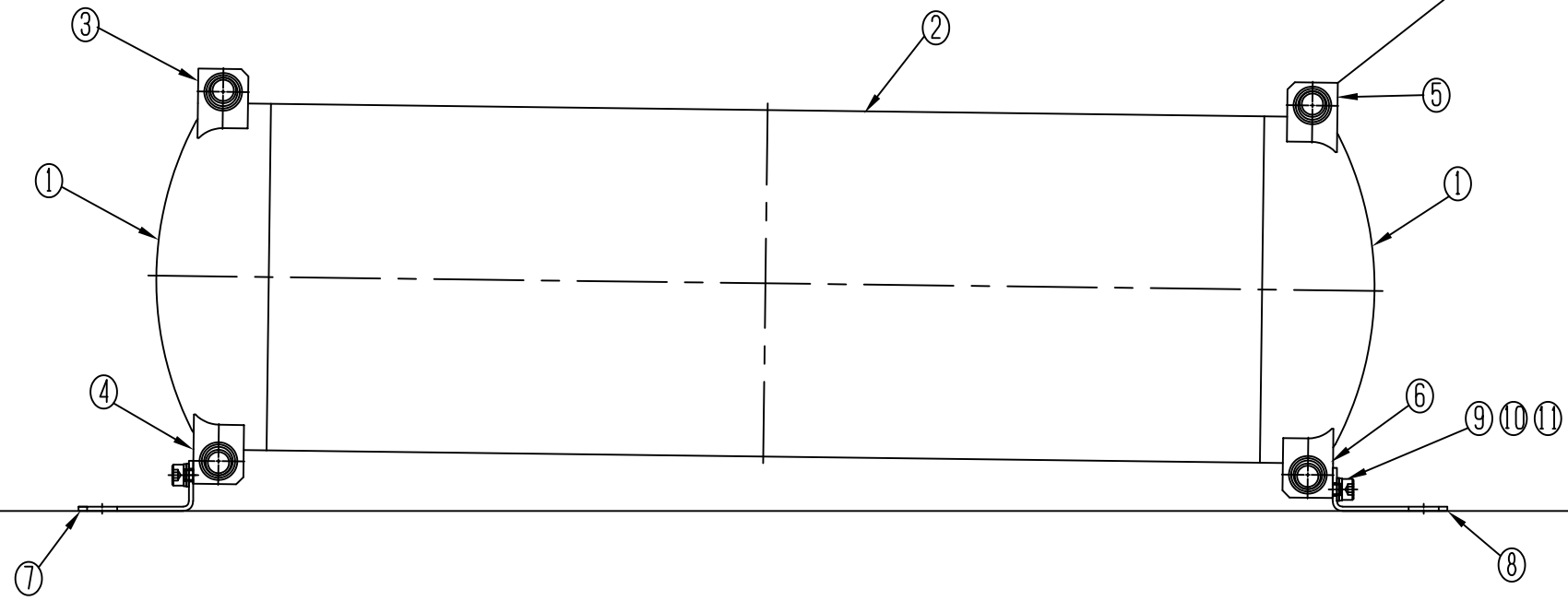
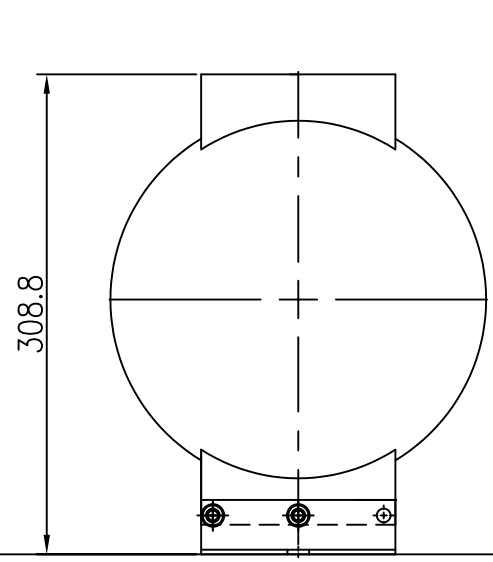
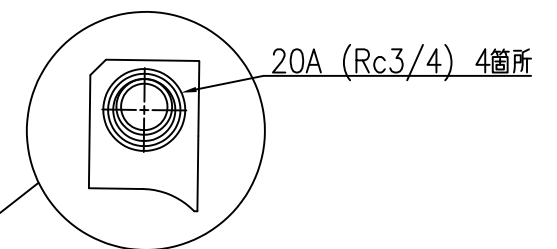


品番 MARK	名称 DESCRIPTION	材質 MATERIAL	処理 FINISH	個数 THE NUMBER	単重量 WEIGHT Kg	備考 REMARKS
1	225A 鏡板	SUS304	2B	2	*	*
2	225A 胴体円筒	SUS304	2B	1	*	*
3	225A 配管フック左上	SCS13	*	1	*	*
4	225A 配管フック左下	SCS13	*	1	*	*
5	225A 配管フック右上	SCS13	*	1	*	*
6	225A 配管フック右下	SCS13	*	1	*	*

7	フック入口	SUS304	*	1	*	*
8	フック出口	SUS304	*	1	*	*
9	六角穴付ボルト M8×20	SUS304	*	4	*	*
10	平ワッシャー M8	SUS304	*	4	*	*
11	スプリングワッシャー M8	SUS304	*	4	*	*



給水・吐出配管接続部拡大図



※フック取付けに関しては別途据付説明書参照の事
 ※アンカホルト配置に関しては別途据付説明書参照の事
 ※貯水量(参考値) 36L 程度
 ※重量 11kg

無断使用禁止
株式会社 テクノフレックス

				尺度 SCALE 1:5	名称 TITLE
				承認 APPROVED 須永	マルチアクア S1 20A (I)
				設計 DESIGNED 荒木	図面番号 DRAWING NO
				製図 DRAWN	S1-01-225-850-20-00-I
△	***	***	***	2021/02/05	株式会社テクノフレックス TECHNOFLEX
番号 NO	日付 DATE	変更 REVISIONS	改定者		