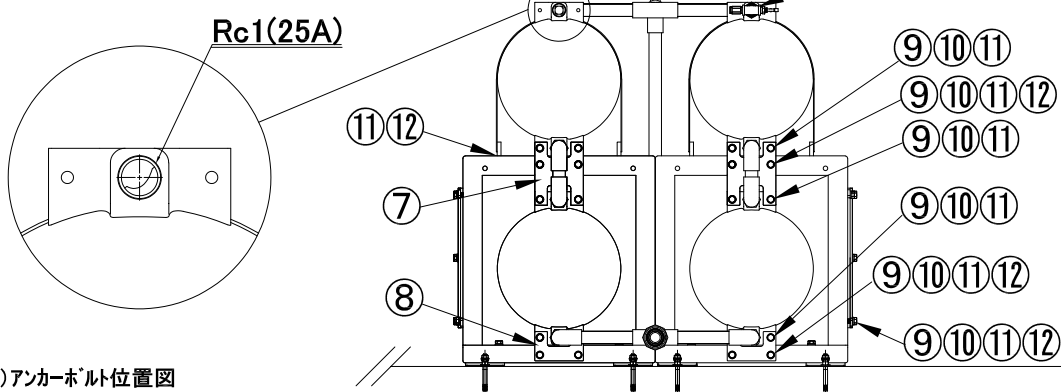


【マルチアクアCP】 2列1段:4台仕様 部品表

No	品名	形式	数量	備考
1	本体			
①	マルチアクアCP	長さ2000mm φ320 貯水量150L	4/台	
2	標準付属品			
②	取水用部品一式	SUSフッティング・ニップル付逆止弁 異径ニップル・SUSチース・リリーフ弁 エア継手・フッティングプラグ 〈エアホース外径6mm(5M) フッティングキャップ(2個)・高圧フットポンプ〉	1/set	〈 〉内 図示対象外
3	架台2-1-4			
③	架台ベース	SUS	4/個	
④	架台アンカーベース	SUS	8/個	
⑤	架台ステー	SUS	4/個	
⑥	Uバンド	SUS	4/個	
⑦	固定プレート 上	SUS	4/個	
⑧	固定プレート 下	SUS	4/個	
⑨	六角ボルト	M10×1.5 長さ30mm SUS	78/個	
⑩	スプリングワッシャー	M10 SUS	78/個	
⑪	平ワッシャー	M10 SUS	140/個	
⑫	六角ナット	M10×1.5	62/個	
⑬	プラグ	R1(25A) SUS	1/個	
4	配管部品			
⑭	逆止弁	25A	1/個	
⑮	ボールバルブ	25A(フルホア)	2/個	
⑯	塩ビ配管	HIVP 25A	—	
⑰	塩ビ配管継手	HIVP 25A	—	
5	他部品			
⑱	アンカーボルト	M10 SUSオールアンカー	16/個	

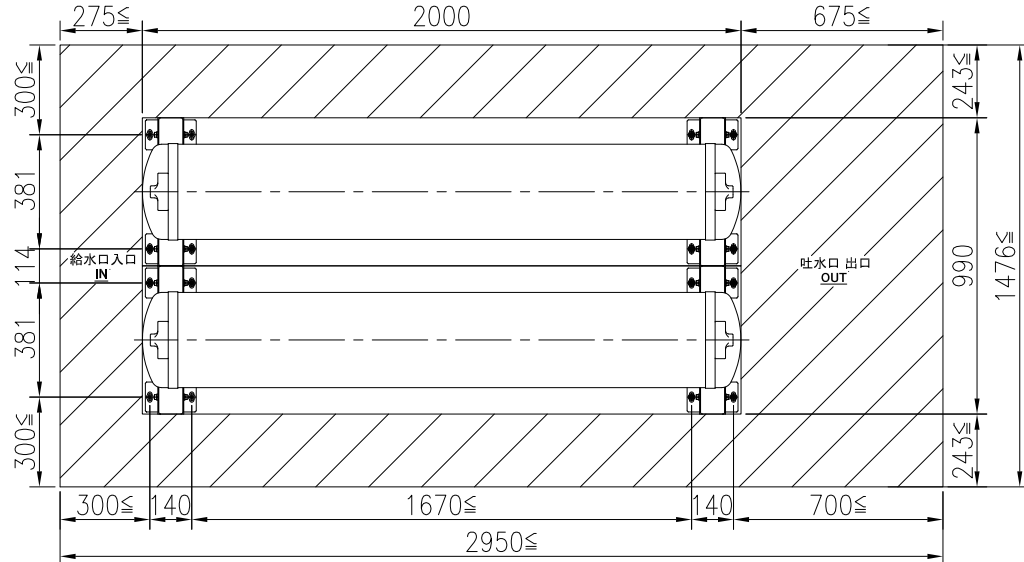
本図は、左側を給水入口とし、配管は塩ビ25Aとしている。
(給水の入口出口は左右どちらでも対応可能)

給水配管接続部拡大図



1)アンカーボルト位置図

※斜線部は、配管・作業スペースとして確保の事。
※設置場所本体背面に壁などがある場合は、アンカーボルト穴位置から150mm以上のスペースを確保すること。



2列1段4台仕様

品番 MARK	名称 DESCRIPTION	材質 MATERIAL	処理 FINISH	個数 THE NUMBER	備考
	マルチアクアCP パッケージ架台2列1段4台 据付図 塩ビ配管	*	*	1式	*

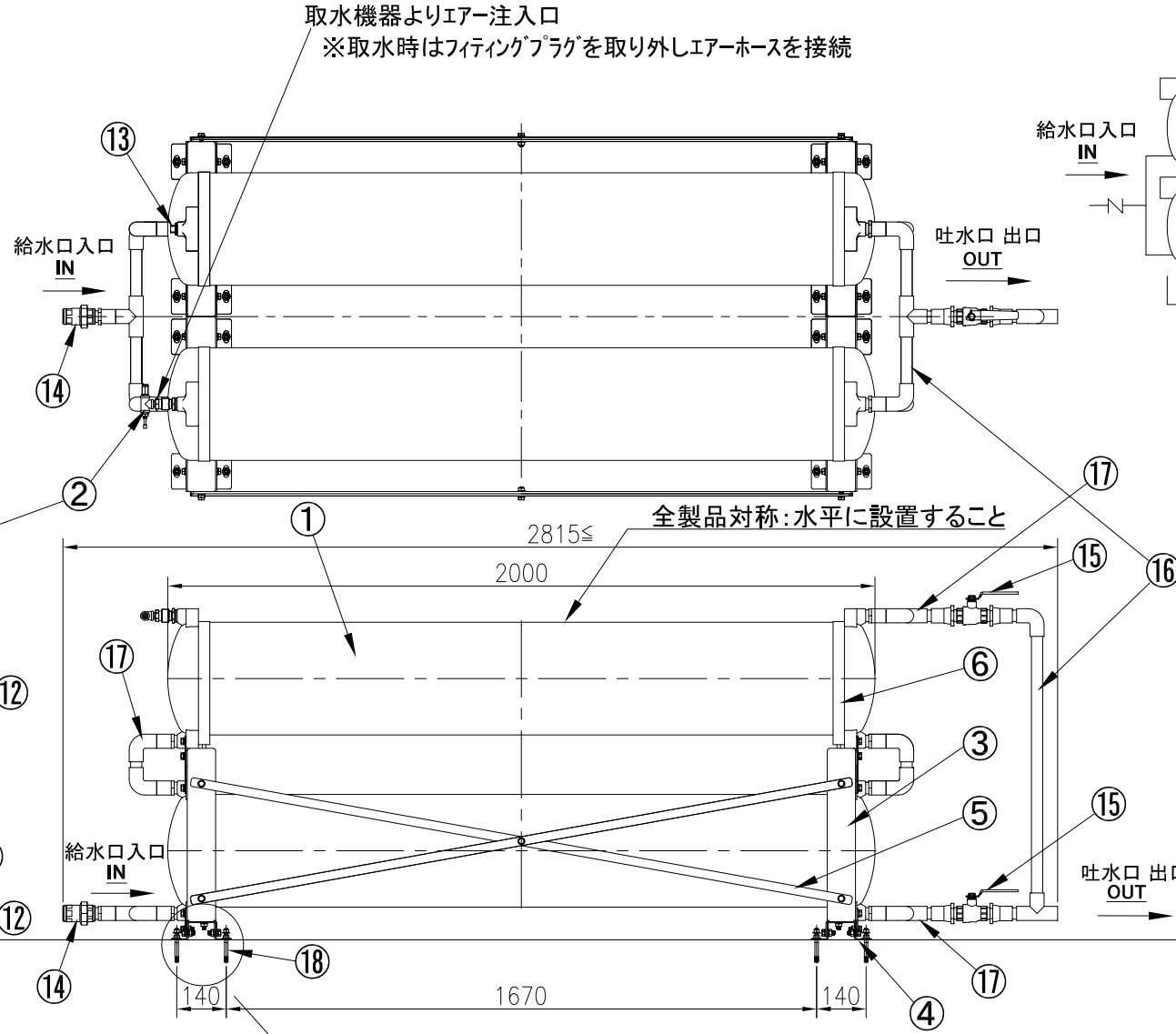
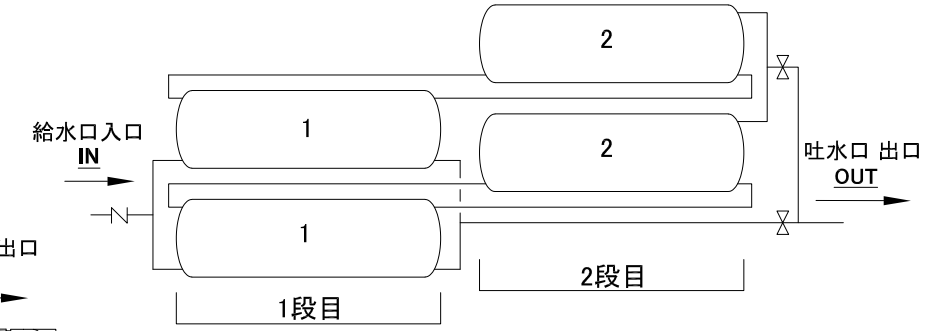
注意：配管及び配管部品はイメージ図とする。
詳細仕様については、施工打合せにより決定とする。
配管の注意
① 据付構成図の通りに配管を接続すること。
(構成図の通りに接続されていない場合、本来の性能機能に影響します。)
② 野外露出配管では、直射日光により管の劣化を防ぐ保護カバーなどを取り付けること。
③ 凍結防止対策を施すこと。

マルチアクアCP 4台仕様 質量表

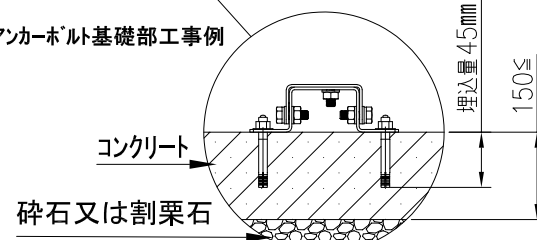
マルチアクアCP 質量(1台)	44 kg
架台部品総質量	54 kg
総質量	230 kg

4)給水フロー図

※付属品含む
※配管部材は含まず

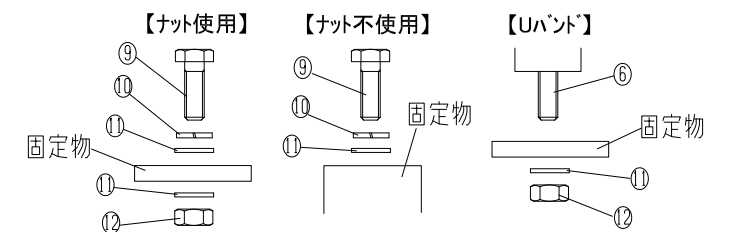


2)アンカーボルト基礎部工事例



推奨アンカーボルト
名称:M10ステンレスオールアンカーSCタイプ
(おねじ芯棒打ち込み式)
品番:SC-1080又はSC-1090
数量:16本

3)締め付けトルク組付け順
※締め付けトルク50N・m程度



無断使用禁止
株式会社 テクノフレックス

番号 NO	日付 DATE	変更 REVISIONS	改定者
②	2023/01/19	締め付け変更28.3N・m⇒50N・m	荒木
①	2022/11/04	部品表改訂	荒木

尺度 SCALE	1:20	名称 TITLE	マルチアクアCP パッケージ架台 2列1段4台 据付図 塩ビ配管
承認 APPROVED	須永	図面番号 DRAWING NO	CP-214-VP-25-02
設計 DESIGNED	中山	製図 DRAWN	2022/09/12
株式会社テクノフレックス		TECHNOFLEX	