

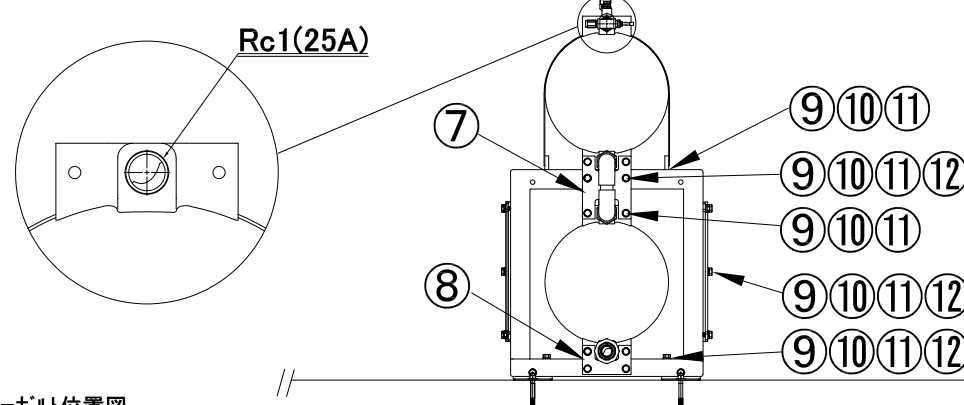
# 1列1段2台仕様

## 【マルチアクアCP】1列1段:2台仕様 部品表

No	品名	形式	数量	備考
1	本体			
①	マルチアクアCP	長さ2000mm φ320 貯水量150L	2/台	
2	標準付属品			
②	取水用部品一式	SUSフッティング・ニップル付逆止弁 異径ニップル・SUSチース・リリーフ弁 エア継手・フッティングプラグ (エアホース外径6mm(5M) フッティングキャップ(2個)・高圧フットポンプ)	1/set	( )内 図示対象外
3	架台1-1-2			
③	架台ベース	SUS	2/個	
④	架台アンカーベース	SUS	4/個	
⑤	架台ステー	SUS	4/個	
⑥	Uバンド	SUS	2/個	
⑦	固定プレート 上	SUS	2/個	
⑧	固定プレート 下	SUS	2/個	
⑨	六角ボルト	M10×1.5 長さ30mm SUS	42/個	
⑩	スプリングワッシャー	M10 SUS	42/個	
⑪	平ワッシャー	M10 SUS	76/個	
⑫	六角ナット	M10 × 1.5 SUS	34/個	
4	配管部品			
⑬	六角ニップル	R1(25A) SUS	3/個	
⑭	逆止弁	25A	1/個	
⑮	ボールバルブ	25A(フルホア)	2/個	
⑯	塩ビ配管	HIVP 25A	—	
⑰	塩ビ配管継手	HIVP 25A	—	
5	他部品			
⑱	アンカーボルト	M10 SUSオールアンカー	8/個	

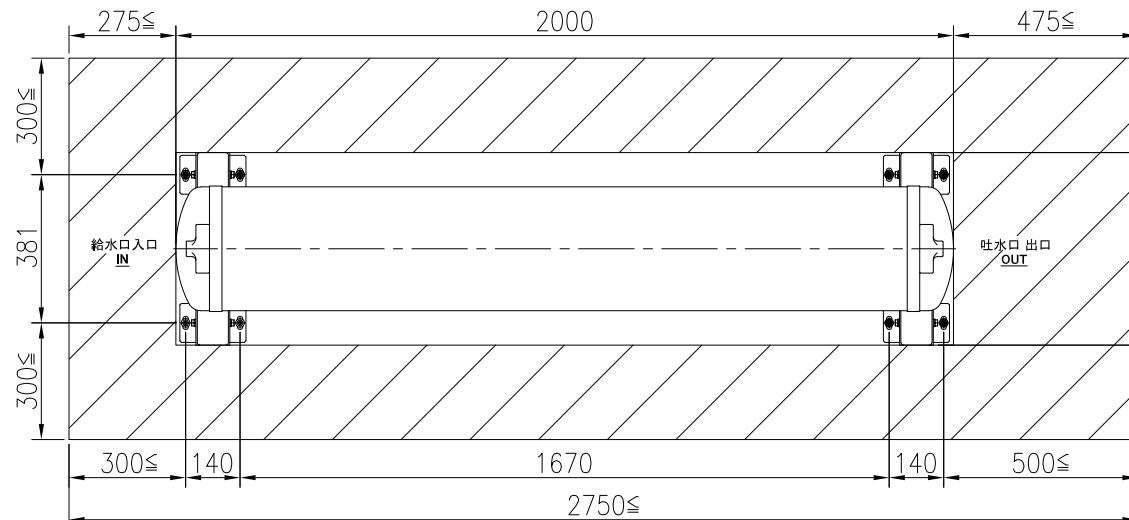
本図は、左側を給水入口とし、配管は塩ビ25Aとしている。  
(給水の入口出口は左右どちらでも対応可能)

給水配管接続部拡大図

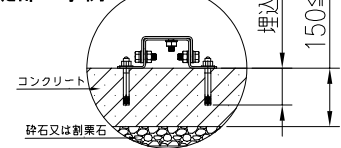


1)アンカーボルト位置図

※斜線部は、配管・作業スペースとして確保の事。  
※設置場所本体背面に壁などがある場合は、アンカーボルト穴位置から150mm以上のスペースを確保すること。

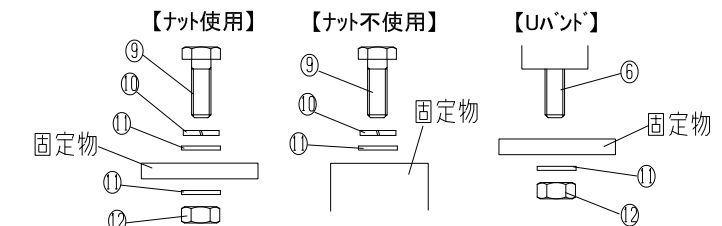


2)アンカーボルト基礎部工事例

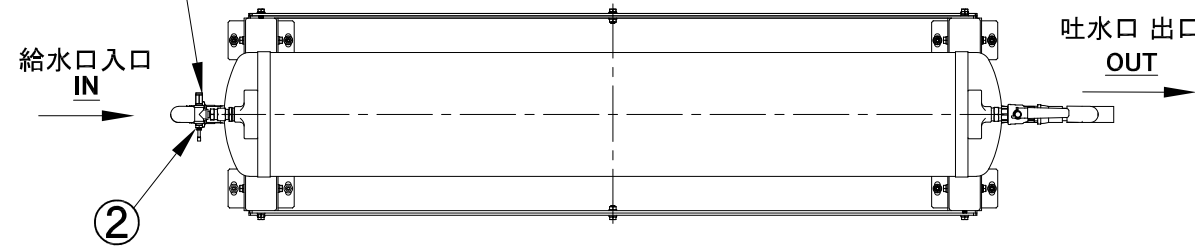


推奨アンカーボルト  
名称:M10ステンレスオールアンカーSCタイプ  
(おねじ芯棒打ち込み式)  
品番:SC-1080又はSC-1090  
数量:8本

3)締め付けボルト組付け順  
※締め付けトルク50N・m程度



取水機器よりエア注入口  
※取水時はフッティングプラグを取り外しエアホースを接続



注意: 配管及び配管部品はイメージ図とする。  
詳細仕様については、施工打合せにより決定とする。  
配管の注意  
① 据付構成図の通りに配管を接続すること。  
(構成図の通りに接続されていない場合、本来の性能機能に影響します。)  
② 野外露出配管では、直射日光により管の劣化を防ぐ保護カバーなどを取り付けること。  
③ 凍結防止対策を施すこと。

## マルチアクアCP 2台仕様 質量表

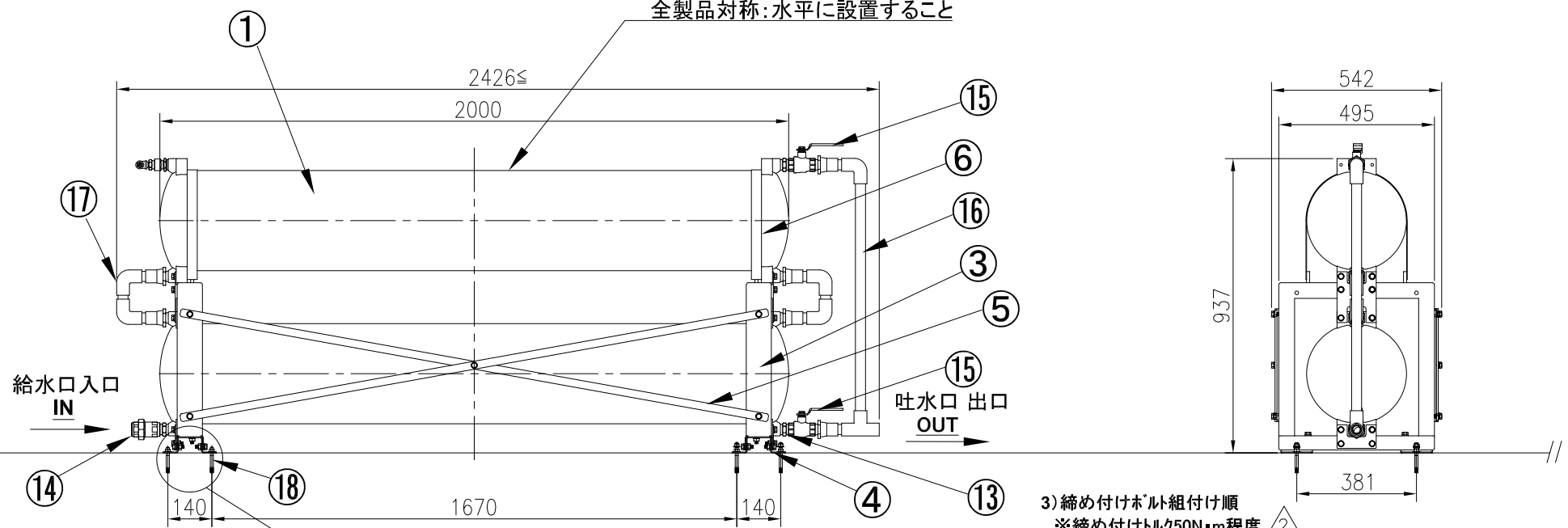
マルチアクアCP質量(1台)	44 kg
架台部品総質量	32 kg
総質量	120 kg

※付属品含む  
※配管部材は含まず

4)給水フロー図



全製品対称:水平に設置すること



			尺度 SCALE 1:20	名称 TITLE マルチアクアCP パッケージ架台 1列1段2台 据付図 塩ビ配管
			承認 APPROVED 須永	図面番号 DRAWING NO CP-112-VP-25-02
②	2023/01/19	締付けトルク変更28.3N・m⇒50N・m	荒木	設計 DESIGNED 中山
④	2022/10/28	部品表改訂	荒木	製図 DRAWN
番号 NO	日付 DATE	変更 REVISIONS	改定者	2022/09/16

無断使用禁止  
株式会社 テクノフレックス

株式会社テクノフレックス **TECHNOFLEX**