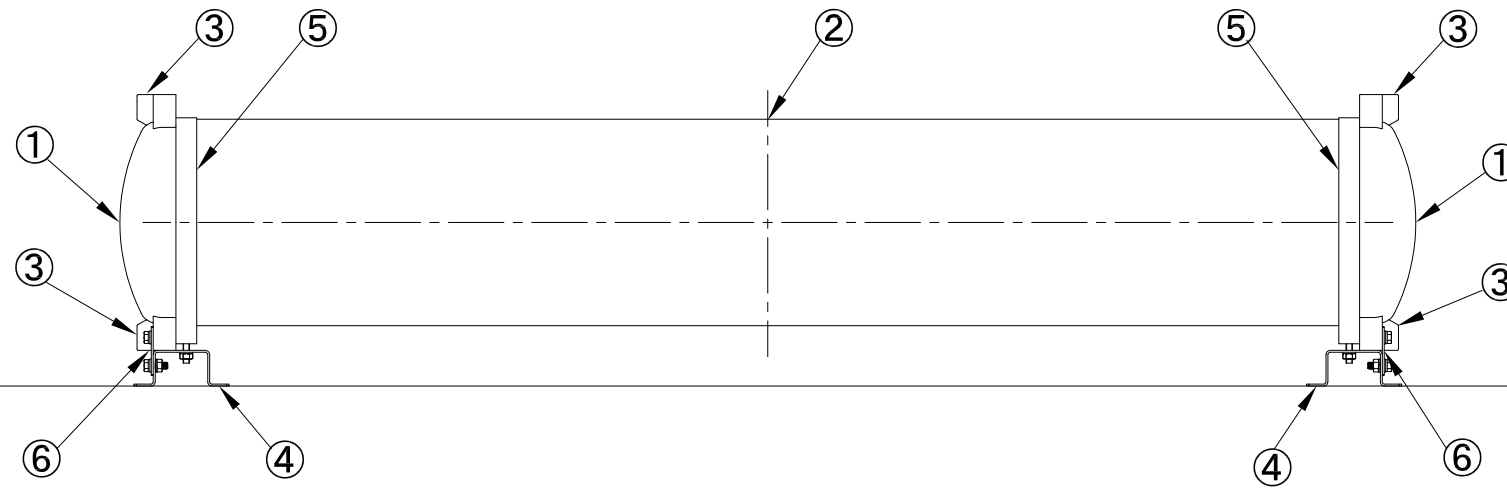
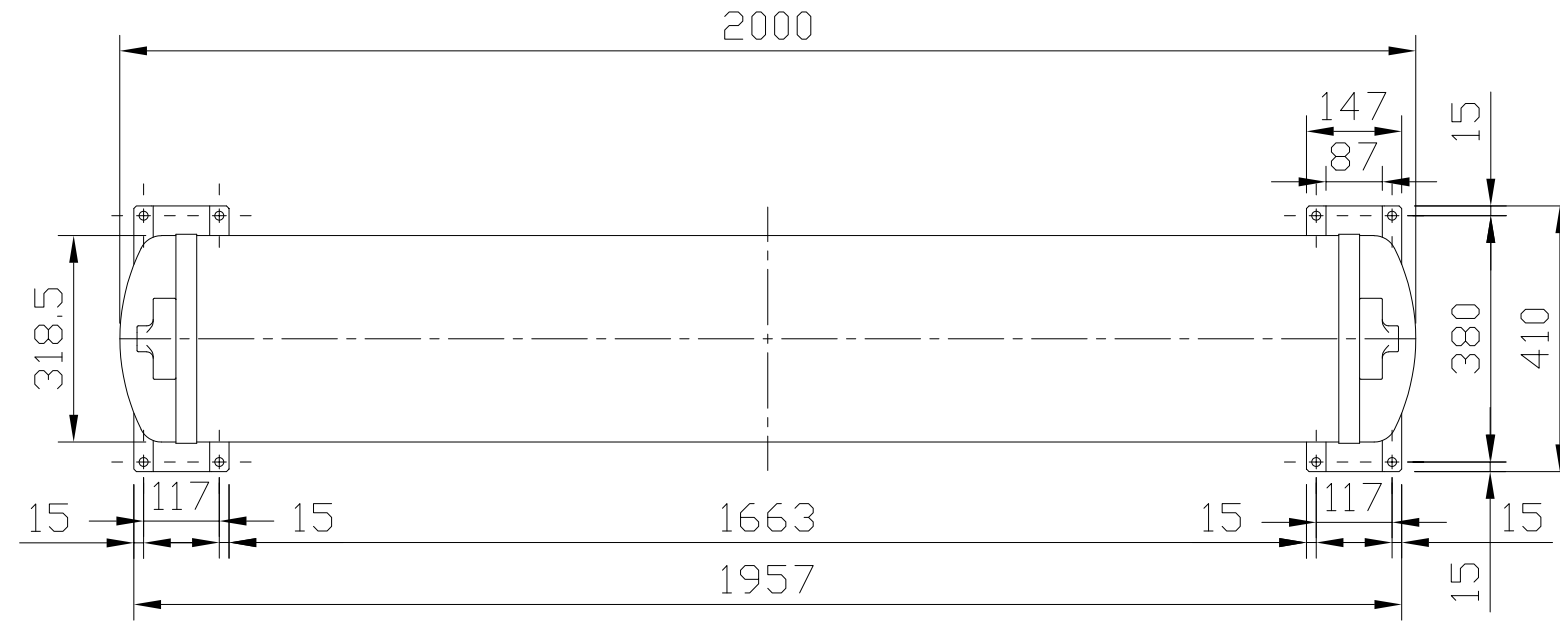
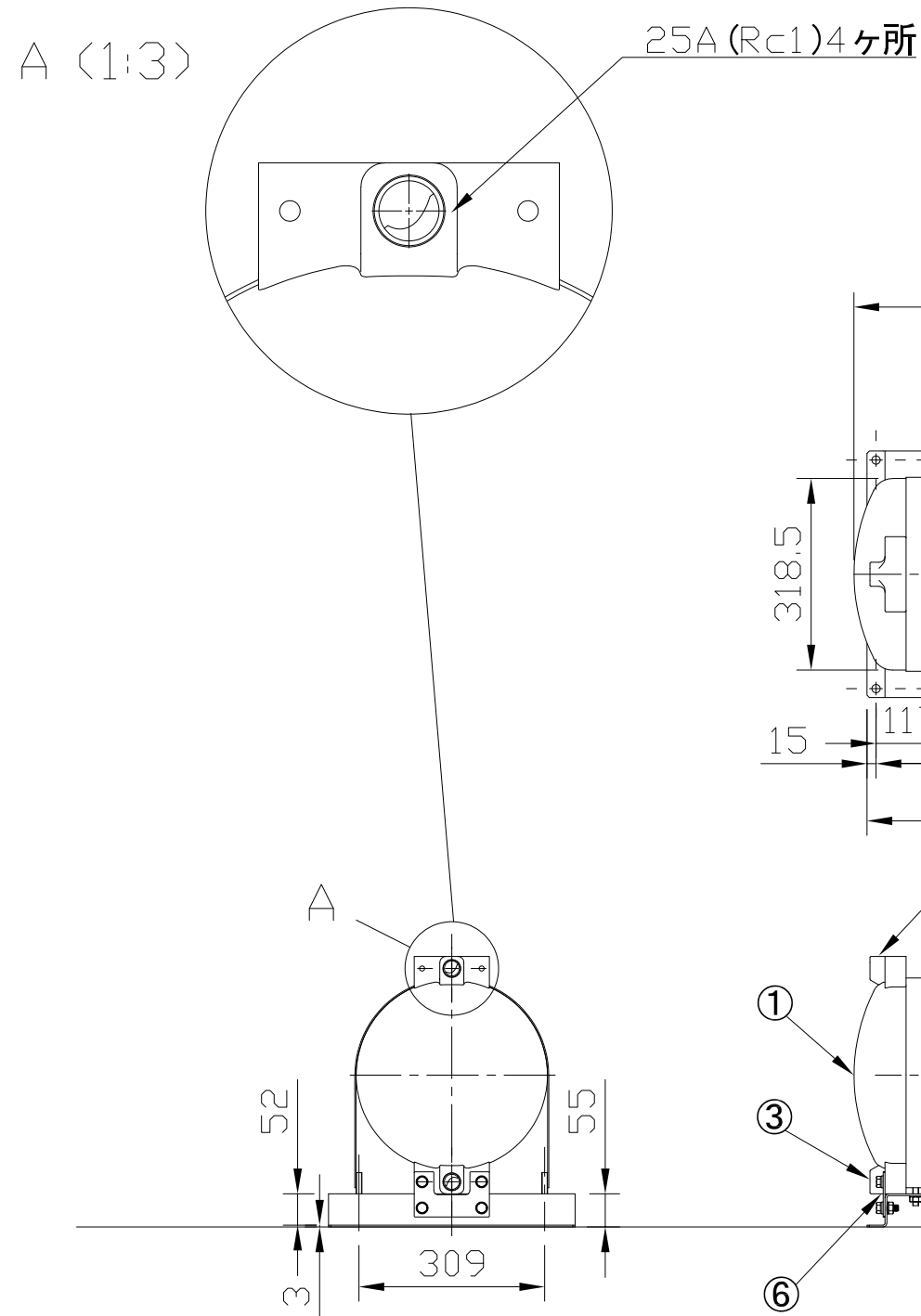
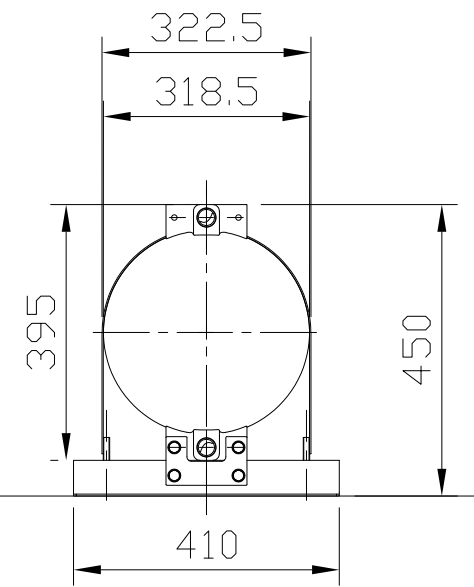


品番 MARK	名称 DESCRIPTION	材質 MATERIAL	処理 FINISH	個数 THE NUMBER	単重量 WEIGHT kg	備考 REMARKS
1	300A 鏡板	SUS304	2B	2ヶ	4.3	※
2	300A 胴体円筒	SUS304	2B	1ヶ	29	※
3	300A 配管ブロック 25A	SCS13	※	4ヶ	1.6	※
4	C サポート材	SUS304	※	2ヶ	2.3	※
5	C Uバンド	SUS304	※	2ヶ	0.54	※
6	C 固定プレート下	SUS304	※	2ヶ	0.16	※

【給水・吐出配管接続部拡大図】



マルチアクアC (1台)	44 kg
架台部品総重量	6.2 kg
総重量	50.2 kg



※据付に関しては、別途据付説明書参照の事

※貯水量(参考値) 150L 程度

無断使用禁止  
株式会社 テクノフレックス

尺度 SCALE 1:12				名称 TITLE マルチアクア C 25A	
承認 APPROVED 須永				図面番号 DRAWING NO C-01-300-2000-25-00	
設計 DESIGNED 中山				製図 DRAWN	
2022/07/27				株式会社テクノフレックス <b>TECHNOFLEX</b>	
番号 NO	日付 DATE	変更 REVISIONS	改定者		