

# マルチアクア タイプC 据付説明書

## 1列2段3台

型式：KMAC01 - 300 - 2000



この度は、弊社の製品をお買い上げいただきましてまことにありがとうございます。この据付説明書は、工事作業者が正しく、安全な工事を行うために必要な説明書です。工事開始前に必ずお読みください。

- 1.本書の記載事項に従って工事が行われなかったことが原因で生じた故障、事故などは保証期間内での無償修理の対象になりません。
- 2.保証書は、大切に保管してください。紛失してしまうと、保証期間内であっても無効となることがあります。
- 3.指定給水装置工事事業者が施工を行ってください。

株式会社テクノフレックス



# 目次




1. 安全上のご注意	1
2. 仕様	2
1) 貯水部 1 台	2
2) 外形寸法図と総重量	2
3) アンカー位置図	2
4) 配管部	3
3. 付属部品	4
1) 取水用部品	4
2) 圧空側部品	5
4. 据付用部品	6
5. その他オプション品（別売り）	6
6. マルチアクアの据付	7
1) 据付前の確認	7
2) 貯水部据付	8
3) 配管部品取付	10
7. 水道配管接続取り回し	14
1) 1 水栓	14
2) 2 水栓	14
8. 通水確認	15
1) 1 水栓	15
2) 2 水栓	15
9. 保証について	16

# 1. 安全上のご注意 〔安全のために必ずお守りください〕

ご使用の前に、この「安全上のご注意」をよくお読みのうえ、正しくお使いください

- お読みになったあとは、お使いになる方がいつでも見られる場所に必ず保管してください。
- この説明書では、製品を安全に正しくお使いいただき、お使いになる人や、他の人へ危害や、財産への損害を未然に防止するために、お守りいただくことを次のように説明しています。また、本文中の注意事項についてもよくお読みのうえ正しくお使いください。
- ここに示した注意事項は、表示内容を無視して誤った使い方をしたときに生じる、危害や損害の程度を、次の表で区分し、説明しています。

 <b>警告</b>	「死亡または重症を負うことが想定される」内容です。
 <b>注意</b>	「傷害を負うことが想定されるか、または物的損害の発生が想定される」内容です。

絵表示の例	
	「警告や注意を促す」内容のものです。
	してはいけない「禁止」内容のものです。
	実行していただく「指示」内容のものです。

## ■ マルチアクア タイプC 据付上の注意

### 運搬・保管時

- ❗ 作業時は、けが防止のために、必ず滑り止め付きの手袋を着用してください。
- ⚠ 本製品は重量物ですので、取り扱いは適切な人数・機材を使用して行ってください。
- ⚠ 本製品を放り投げたり、落下させたり、衝撃を与えないようにしてください。破損の原因になります。
- ⚠ 保管は、水に濡れない屋内で保管してください。
- 🚫 本製品の上には、絶対に乗らないでください。

### 施工時

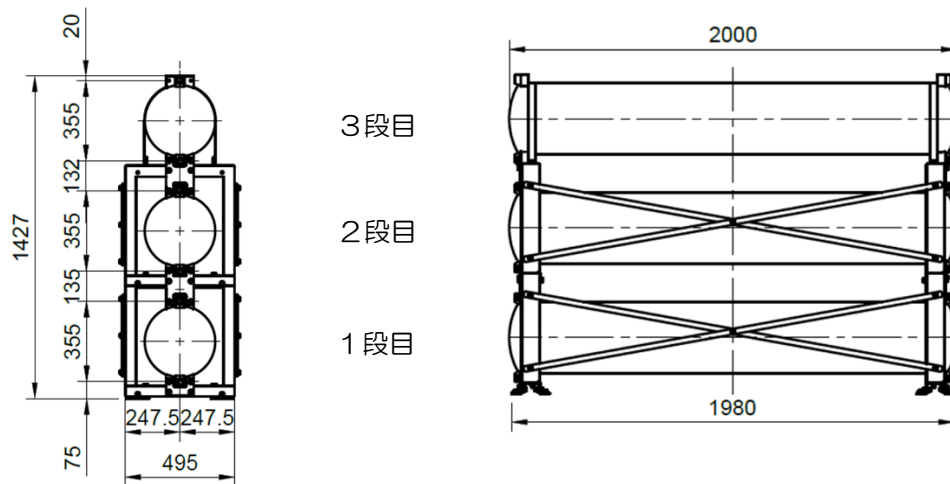
- ❗ 本製品の取水方法は「1 水栓」「2 水栓」の2通りあります。据付工事に取り掛かる前に、取水方法を決め、据付説明書の記載内容に従って施工してください。
- ❗ 2 水栓を選択した場合、取扱説明書 P4.3-1) ②「表：水栓場所」にエア抜き用給水栓の場所を記入し、お客様へお引き渡しください。
- ❗ 取水用部品（高圧フットポンプ・エアホース・エアフィルターセット）は、お客様へ確実にお渡しください。
- ❗ 水道法に定められた、飲料水の水質基準に適合した水道水を使用してください。
- ❗ マルチアクア貯水部入口直近に取り付ける逆止弁（別売）は、日本水道協会認証品を設置してください。
- ❗ 貯水部の保守管理、点検等が行える場所へ設置してください。
- ⚠ 本製品にはカバーが取り付けられています、取り扱いには十分注意してください。
- ⚠ 水質および残留塩素濃度確保のため、井水・雨水等での使用はしないでください。
- ⚠ 寒冷地域・準寒冷地域の屋外は、本製品の仕様外のため、設置しないでください。
- ⚠ 水道水が凍結する場所、凸凹のある場所、傾斜勾配のある場所、塩害（海水）の影響を受けやすい場所には、設置しないでください。

## 2. 仕様

### 1) 貯水部 1 台

寸法	全長 2000×直径 319 mm
貯水量	150 L
重量	乾燥時：44 kg / 満水時：194 kg
許容圧力	0.75 Mpa 以下
配管接続口径	20A Rc ネジ または 25A Rc ネジ
エアースポア口径	外径 6 mm
材質	ステンレス鋼

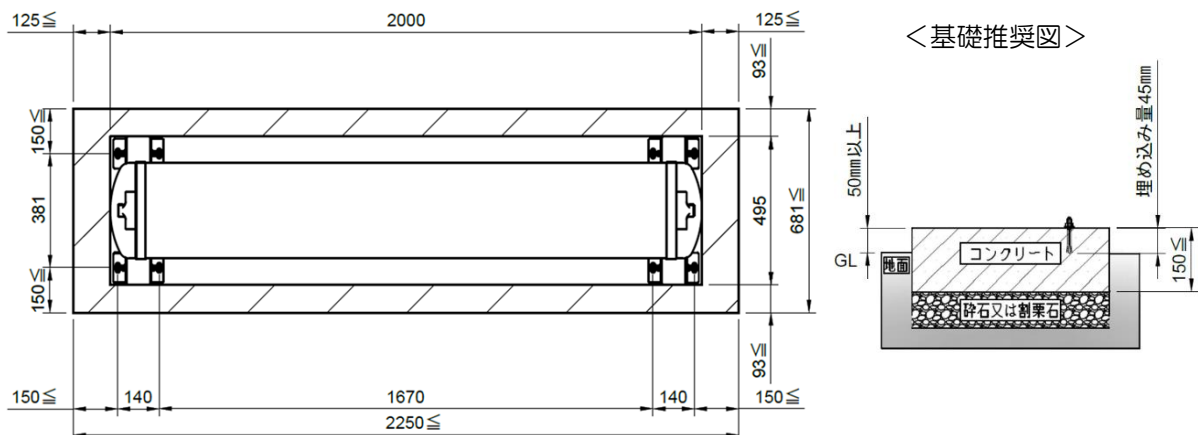
### 2) 外形寸法図と総重量



総重量：191kg（乾燥時）

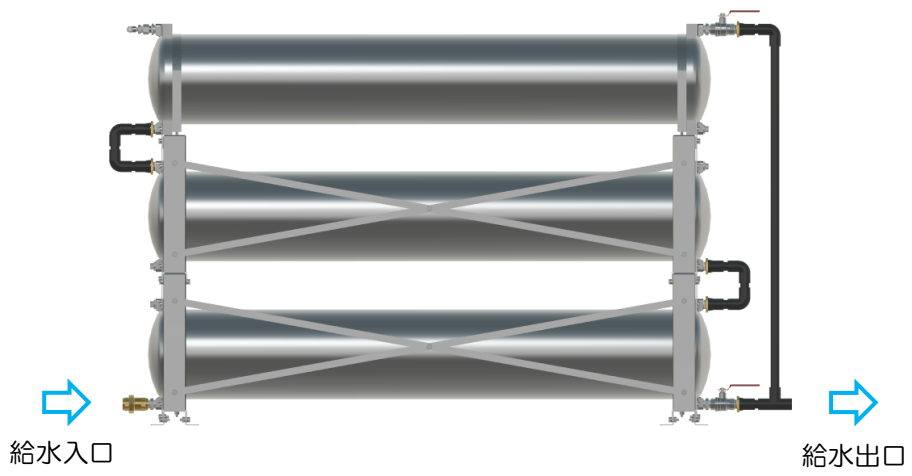
### 3) アンカー位置図

基礎寸法は、アンカー位置から基礎コンクリート端部まで下図斜線図にしたがって確保してください。

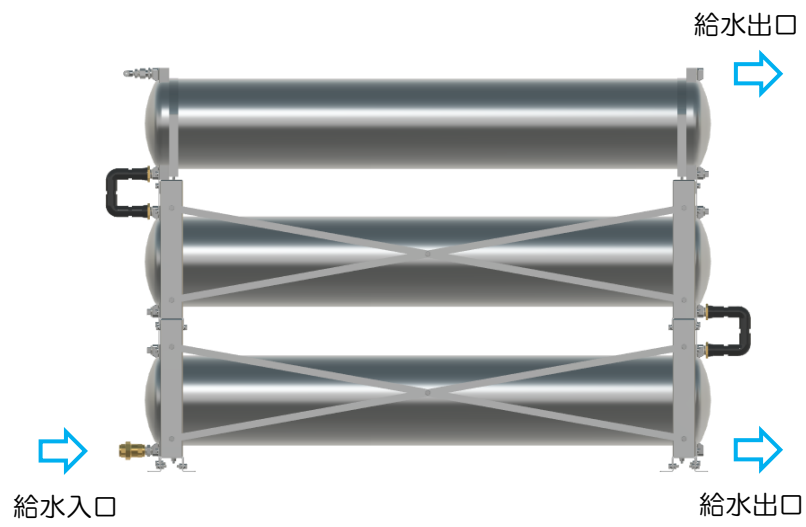


#### 4) 配管部

##### (1) 1 水栓方式



##### (2) 2 水栓方式

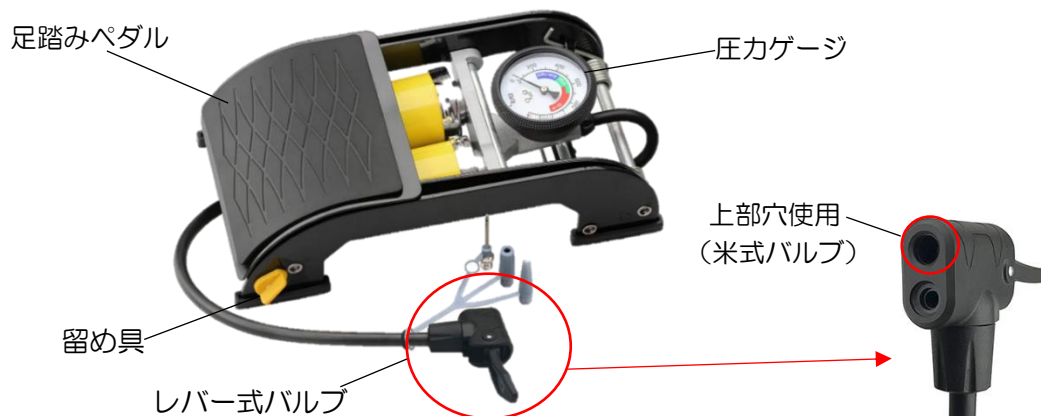


### 3. 付属部品

貯水部以外に、以下の付属部品が含まれます。

#### 1) 取水用部品

##### ● 高圧フットポンプ



※ 高圧フットポンプを使用し、給水栓から水を出す時に、圧カゲージは動きませんが、故障ではありません。

##### ● 6φエアース 5m (1本)

##### ● フィッティングキャップ (2個)



##### ● エアフィルターセット

① エアフィルター (1個)

② 口金エア継手 (1個)

③ 接続用ホース 5cm (1本)



エアフィルターは、非常時に使用する時以外、袋から取り出さないでください。

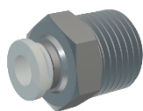
エアフィルターセット

<交換用エアフィルター (推奨)>

CKD 株式会社 インラインフィルター 型番：FSL-100-66

## 2) 圧空側部品

- ① 圧空用ホース継手 (1 個)
- ② リリーフ弁 (1 個)
- ③ 逆止弁 (1 個)
- ④ 異径ニップル (1 個)
- ⑤ チーズ (1 個)
- ⑥ プッシング (1 個)
- ⑦ フィッティングプラグ (1 個)
- ⑧ エアー継手カバー (1 枚)



①圧空用ホース継手



②リリーフ弁



③逆止弁



④異径ニップル



⑤チーズ



⑥プッシング



⑦フィッティングプラグ



⑧エアー継手カバー

## 4. 据付用部品

- |             |      |                 |        |
|-------------|------|-----------------|--------|
| ① 架台ベース     | (4個) | ⑦ 固定プレート【下】     | (2個)   |
| ② アンカーベース   | (4個) | ⑧ プラグ           | (4個)   |
| ③ ステー       | (8個) | ⑨ M10ボルト30mm    | (76個)  |
| ④ Uバンド      | (2個) | ⑩ M10ナット        | (60個)  |
| ⑤ 固定プレート【上】 | (2個) | ⑪ M10平ワッシャー     | (136個) |
| ⑥ 固定プレート【中】 | (2個) | ⑫ M10スプリングワッシャー | (76個)  |



① 架台ベース



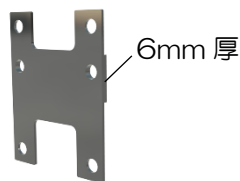
② アンカーベース



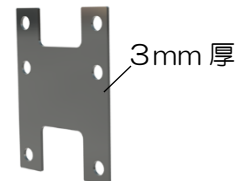
③ ステー



④ Uバンド



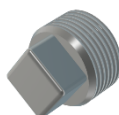
⑤ 固定プレート【上】



⑥ 固定プレート【中】



⑦ 固定プレート【下】



⑧ プラグ

## 5. その他オプション品 (別売り)

- 逆止弁
- ニップル



逆止弁



ニップル



## 6. マルチアクアの据付

### 1) 据付前の確認

#### (1) 給水栓

本製品は、非常時の給水栓の数を「1水栓」または「2水栓」から選択が可能です。

以下を参考に、水栓の場所をお客様と相談の上選定してください。

「2水栓」の場合は、取扱説明書P4にある「水栓場所」の表に記載の上、お客様へ給水栓の場所をお知らせください。

#### ● 1水栓

取水用給水栓：非常時において、給水に使用

(貯水部の据付け時、非常時からの復旧時にエア抜給水栓を兼ねる)

#### ● 2水栓

取水用給水栓：非常時において、給水に使用

エア抜給水栓：据付け・復旧時において、エア抜き水栓として使用

※ トイレ、洗濯機は、エア抜給水栓に不向きなため、選択しないでください。

#### (2) 据付場所の選定

本製品は、以下の注意点に従い、貯水部の保守管理・点検等が行える場所を選定してください。

● 下記に示した以上のスペースが確保できること。

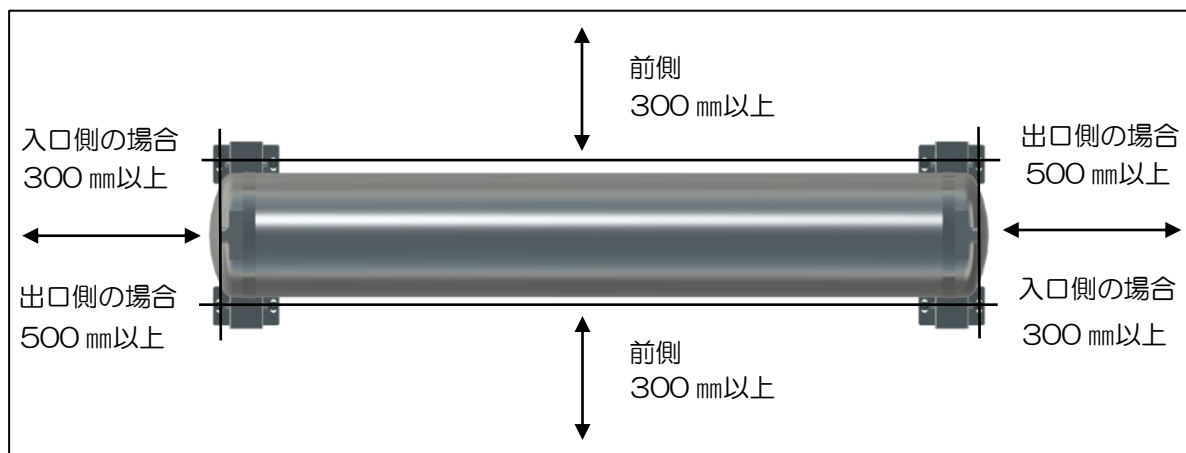
● 水道工事およびその付帯工事、保守ができること。

● 量水器の二次側に設置ができること。

● アンカーボルトにて固定できる、コンクリート等の床面であること。

● 水道水が凍結する場所には、設置をしないこと。

※ 据付け場所本体背面に壁などがある場合は、アンカーボルト穴位置から150mm以上のスペースを確保してください。



## 2) 貯水部据付

### (1) 据付方向の確認

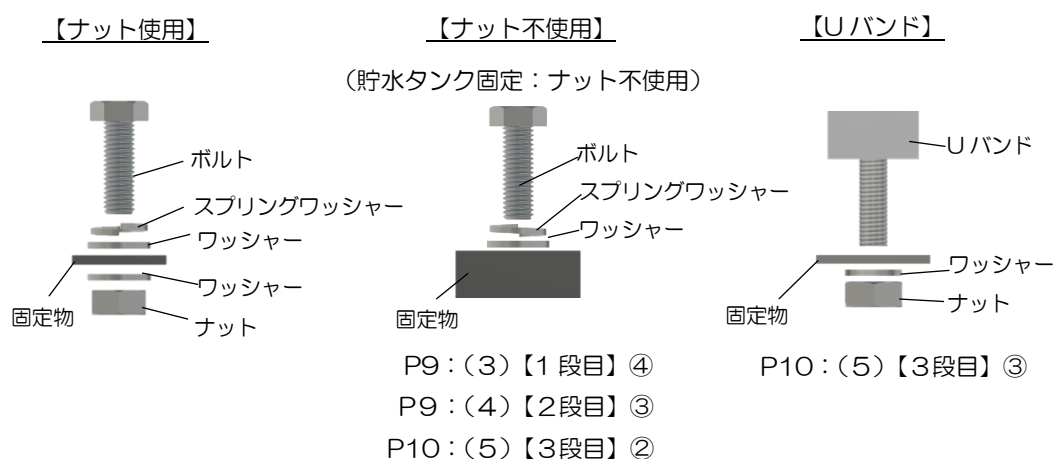
水道管一次側を入口とするため、据付け位置（入口・出口）を事前に決めてください。

貯水部は、水平になるように据付けてください。

※入口・出口の位置は、製品の左右どちらでも可能です。

### (2) 据付け部品の組み立て・据付け方法

#### 【ボルト取り付け方法】



### (3) 1 段目

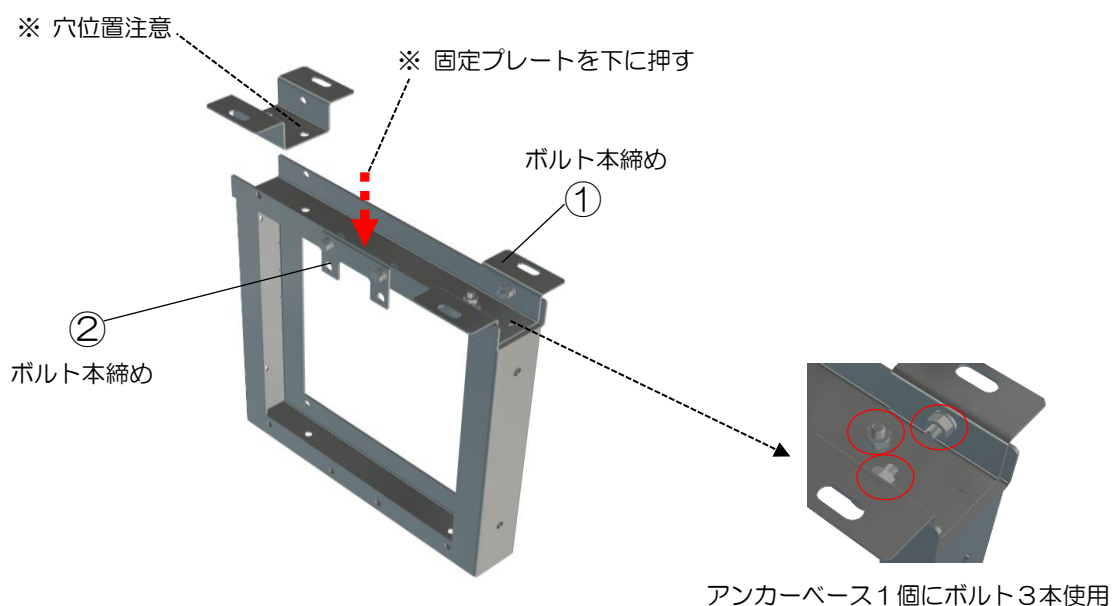
① 架台ベースを180度反転し、アンカーベース2個を取り付け、ボルトを本締めする。

※ 架台ベース、アンカーベースは据付け方向があるので注意してください。

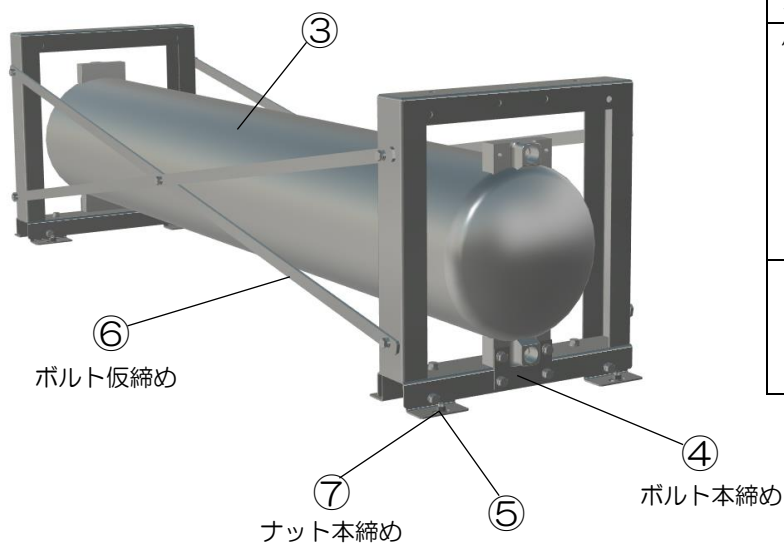
② 架台ベースに固定プレート《下》を取り付け、ボルトを本締めする。

※ 固定プレート《下》を下方（矢印方向）に押し込んだ状態でボルトを締めてください。

※ 2個の架台ベースを組み立ててください。



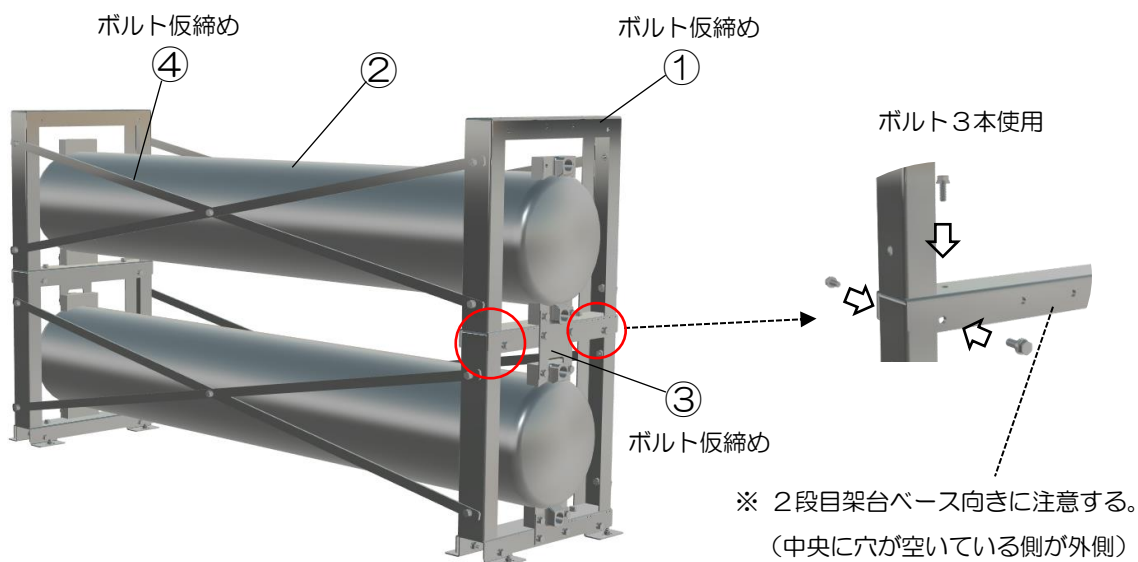
- ③ 架台ベースにマルチアクアを挿入する。
- ④ 固定プレート《下》にマルチアクアを取り付け、ボルトを本締めする。(両サイド同作業)
- ⑤ アンカーボルトの打ち込み作業をする。(8カ所)
  - i アンカーボルトの穴を開ける。
  - ii アンカーボルトを打ち込む。
  - iii 架台の水平、垂直確認をする。(水平が出ていない場合、シムなどで調整)
- ⑥ 架台ベースの外側両方にステーを取り付け、ボルトを仮締めする。
- ⑦ アンカーボルトのナットを本締めする。



アンカーボルト (推奨)
仕様
<ul style="list-style-type: none"> <li>・ステンレスオールアンカー SCタイプ 芯棒打ち込み式</li> <li>・M10-80mm</li> <li>・下穴ドリル径：10.5mm</li> </ul>

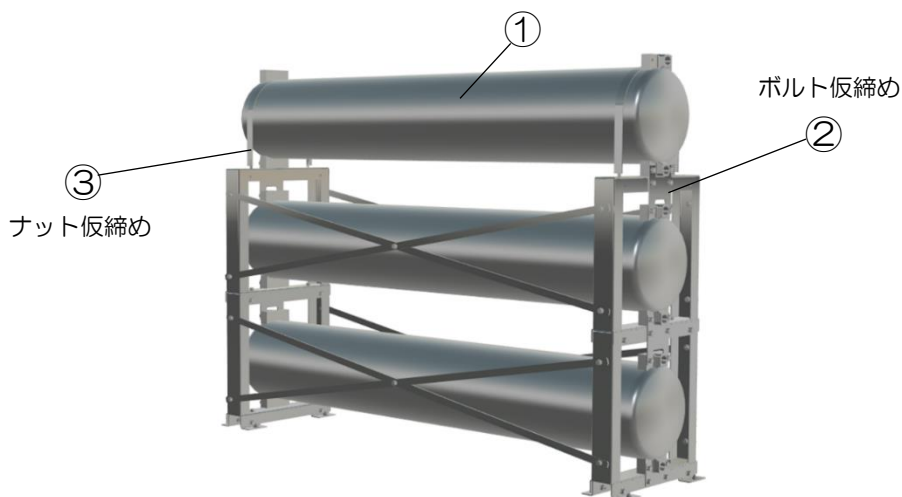

#### (4) 2段目

- ① 1段目架台ベースの上に、2段目架台ベースを取り付け、ボルトを仮締めする。(両サイド同作業)
- ※ 取り付け時、架台ベースの向きに注意してください。
- ② 架台ベースにマルチアクアを挿入する。
  - ③ 架台ベースと挿入したマルチアクアに固定プレート《中》を取り付け、ボルトを仮締めする。(両サイド同作業)
  - ④ 架台ベースの外側両方にステーを取り付け、ボルトを仮締めする。



### (5) 3段目

- ① 2段目架台ベースの上にマルチアクアを載せる。
- ② 2段目架台ベースと載せたマルチアクアに固定プレート《上》を取り付け、ボルトを仮締めする。(両サイド同作業)
- ③ 3段目マルチアクアと2段目架台ベースにUバンドを取り付け、ナットを仮締めする。

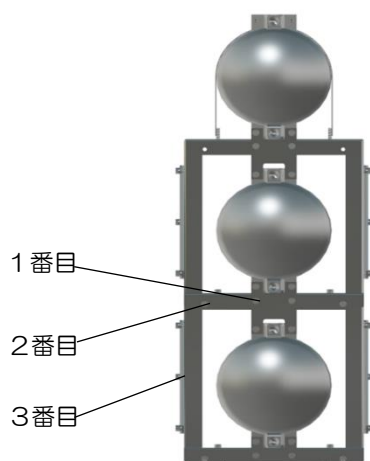


### (6) ボルト・ナットの本締め順番

下記に示した順番通りに、本締めをしてください。

※ 架台ベース精度をプラスチックハンマー等で修正しながらボルトを締め付けてください。

※ 本締め終了後、据付け状態を確認し、貯水部の水平が出ていない場合、水平になるよう調整してください。



1 番目 : 貯水タンク

2 番目 : 架台

3 番目 : ステー部

4 番目 : 全てのボルト・ナットの  
締め込み確認

※ 1～4番終了後水平確認

## 3) 配管部品取付

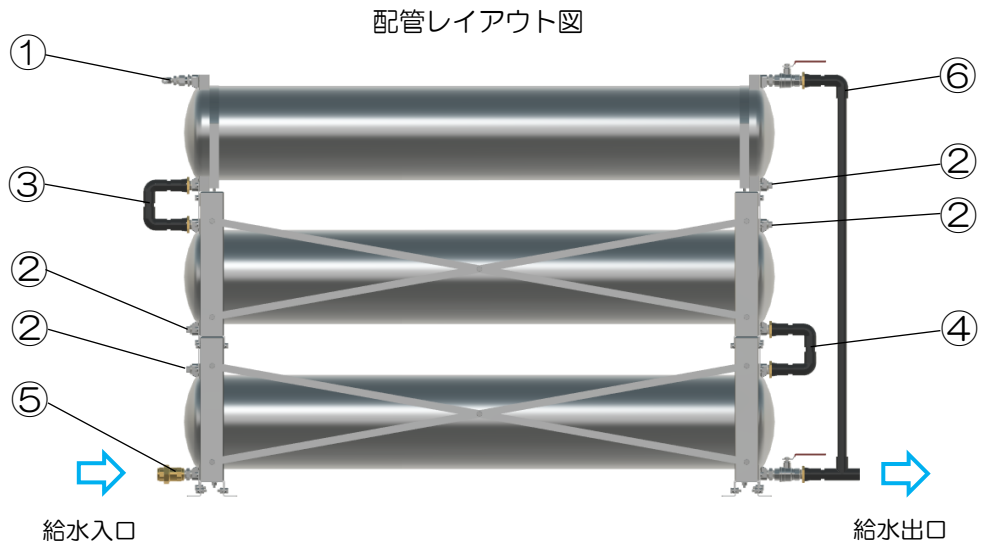
### (1) 貯水部へ配管部品の取り付け

※ 以後、本体正面左側を給水入口側として説明します。

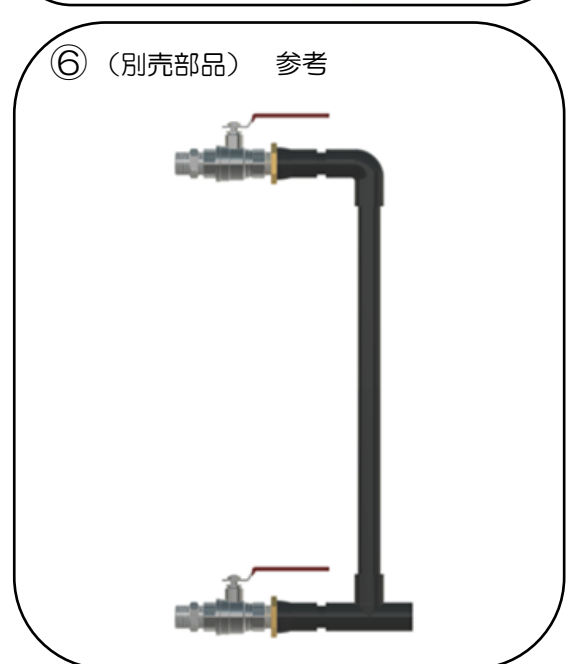
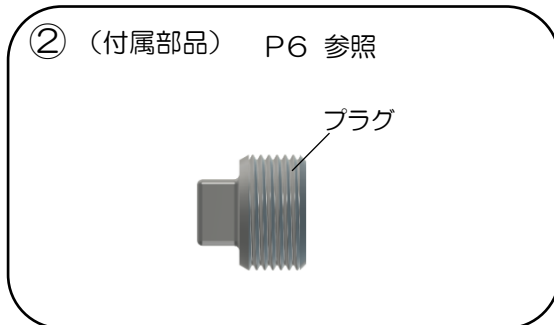
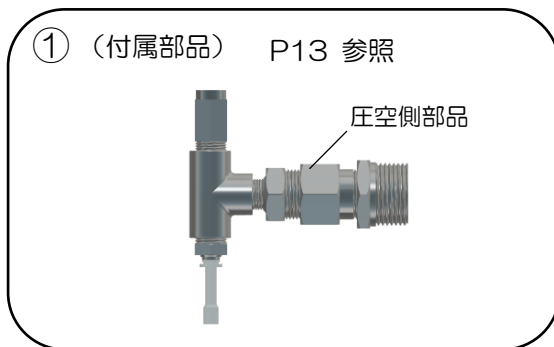
(給水入口・出口は左右どちらも対応可能です)

- 配管接続は、P11、P12の配管レイアウト図通りに接続してください。レイアウト通りに接続がされていない場合、本来の性能・機能に影響します。

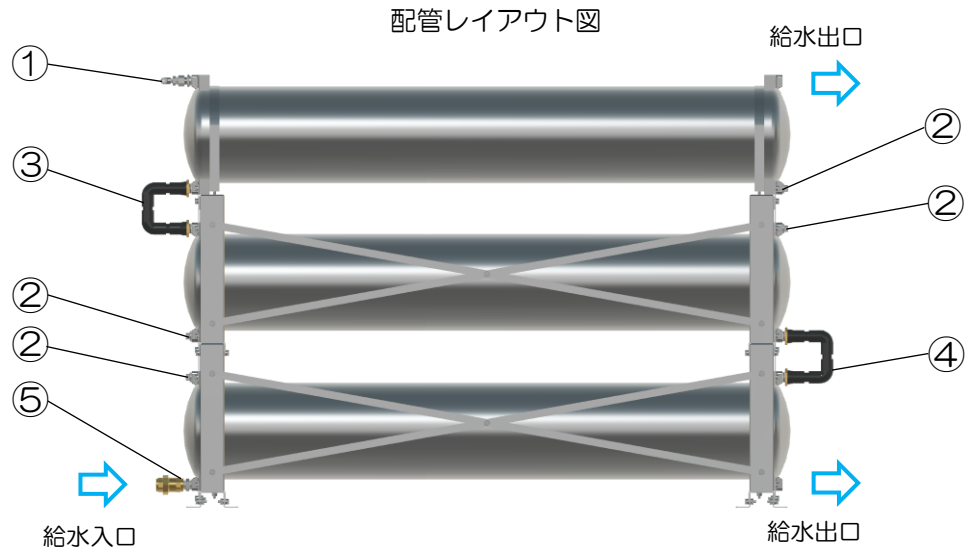
## 【1 水栓】



● 配管部品図は、イメージです。詳細については、施工打合せにより決定してください。

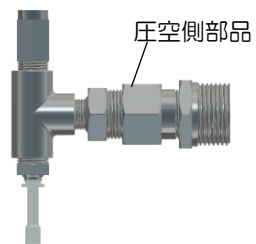


## 【2水栓】



● 配管部品図は、イメージです。詳細については、施工打合せにより決定してください。

① (付属部品) P13 参照

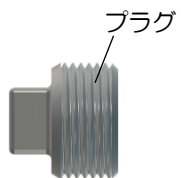


③・④ (別売部品) 参考

※ ③は④より高さが3mm 低いため要注意。



② (付属部品) P6 参照



⑤ (別売部品) 参考

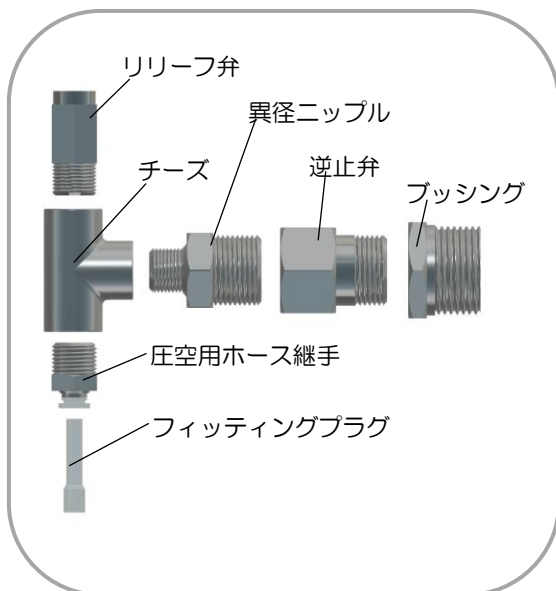
P6 (オプション品) 参照



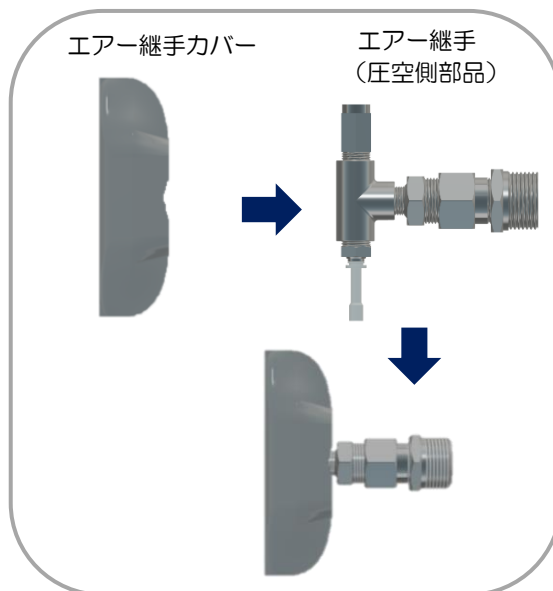
## (2) 圧空側部品の組み立て・エア継手カバーの取り付け

- ① 各種継手類にシールテープ、シール剤をねじ部先端から 1.5~2 山残して巻く、または塗布する。
  - ② 圧空用部品を組み立てる。
- ※ 継手同士は緩みが無いよう最後までしっかり締め込んでください。
- ③ エア継手カバーを取り付ける。

### ② 圧空側部品の組み立て

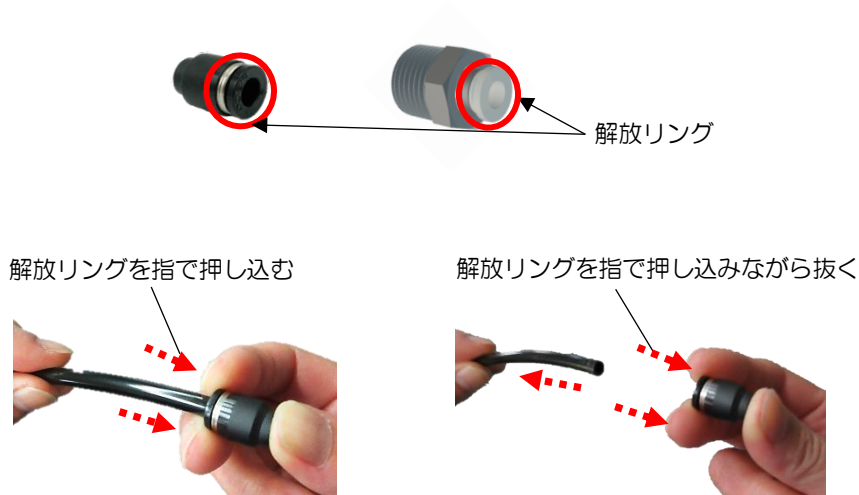


### ③ エア継手カバーの取り付け



## **i** エアホースとフィッティングプラグの外し方

- ① エアホースとフィッティングプラグが差し込まれている継手の、解放リングを指で押し込む。
- ※ この時、解放リングを均等に押ししてください。
- ② 解放リングが戻されないように指で押し込みながら、エアホース又は、フィッティングプラグを抜く。
- ※ 解放リングの押さえが不十分だと、抜くことができないので注意してください。

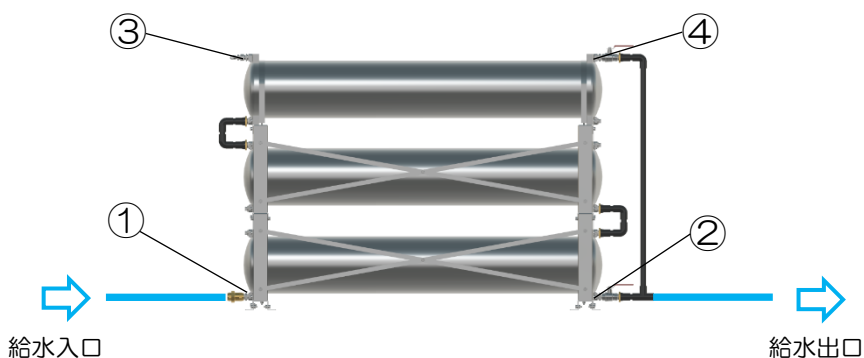


## 7. 水道配管接続取り回し

水道配管の接続の前に、必ず止水栓（元栓）を閉じてください。

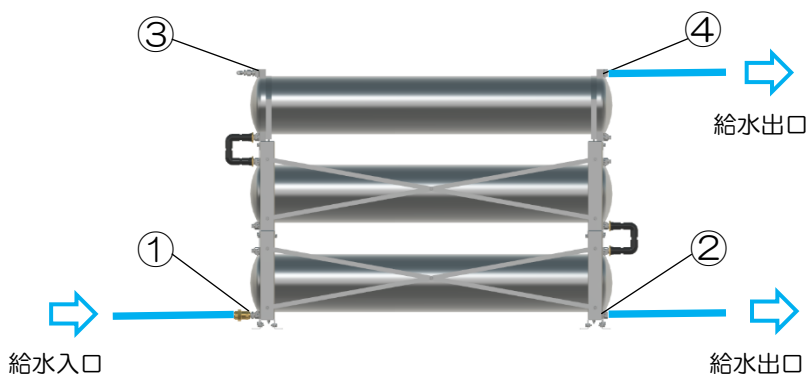
### 1) 1 水栓

貯水部配管位置	配管接続
① 左側下部	一次側の配管を接続する。
② 右側下部	非常時に水を取り出したい給水栓に接続する。 (複数接続可)
③ 左側上部	フィッティングプラグ（付属品）を取り付ける。
④ 右側上部	取水用給水栓の配管に接続する。



### 2) 2 水栓

貯水部配管位置	配管接続
① 左側下部	一次側の配管を接続する。
② 右側下部	非常時に水を取り出したい給水栓に接続する。 (複数接続可)
③ 左側上部	フィッティングプラグ（付属品）を取り付ける。
④ 右側上部	取水用給水栓以外の別の給水栓に接続する。



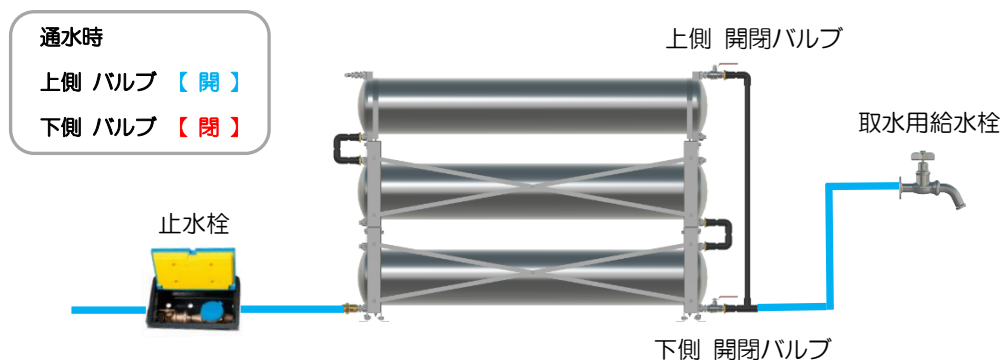


## 8. 通水確認

試運転をする前に、すべての給水栓が閉まっていることを確認してください。

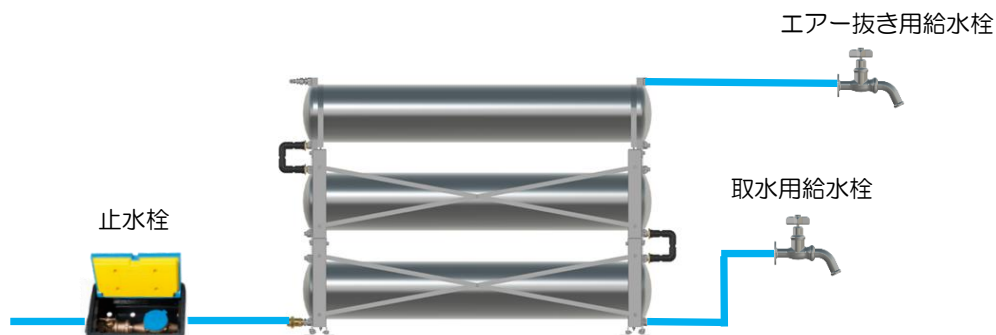
### 1) 1水栓

- ① 上側の開閉バルブを開きます。
- ② 下側の開閉バルブを閉めます。
- ③ 取水用給水栓を全開にします。
- ④ 止水栓（元栓）を開きます。
- ⑤ しばらくすると、③で開いた取水用給水栓からエアを含んだ水が出てきます。  
※ 水にエアが含まれなくなるまで水を出し続けてください。  
※ タンク内のエア抜きは、ご使用の水栓によって時間が長くなることがあります。
- ⑥ 水量の安定を確認し、③で開いた取水用給水栓を閉めます。  
※ エアを含んだ水が出る場合は、取水用給水栓の開閉を繰り返してください。



### 2) 2水栓

- ① エア抜き用給水栓を全開にします。
- ② 止水栓（元栓）を開きます。
- ③ しばらくすると①で開いたエア抜き用給水栓からエアを含んだ水が出てきます。  
※ 水にエアが含まれなくなるまで水を出し続けてください。  
※ タンク内のエア抜きは、ご使用の水栓によって時間が長くなることがあります。
- ④ 水量の安定を確認し、①で開いたエア抜き用給水栓を閉めます。  
※ エアを含んだ水が出る場合は、エア抜き用給水栓の開閉を繰り返してください。



## 9. 保証について

- 保証書の記載内容を確認してください。
- 万が一、故障が発生した場合、保証書内容に該当する故障内容であれば、無償交換・修理の対象となります。

### 【保証期間】

- マルチアクア貯水部 5 年
- 標準付属品 1 年

お問合せ先

株式会社テクノフレックス

〒111-0051 東京都台東区蔵前1-5-1

TEL 0120-117-732