

1) 水道配管接続取回し

1水栓での配管接続		正面図
貯水部配管位置	住宅配管接続条件	接続場所
① 左側下部	一次側の配管を接続する	一次側配管
② 右側下部	非常時に水を取り出したい 給水栓に接続する	取水用給水栓 (台所、洗面所)
③ 左側上部	取水用給水栓の配管に接続する (チェーン継手等)	取水用給水栓配管
④ 右側上部	エアークラスを接続し 点検口(床下)に据え置く	エアークラス

2水栓での配管接続

正面図		住宅配管接続条件	接続場所
貯水部配管位置	住宅配管接続条件	住宅配管接続条件	接続場所
① 左側下部	一次側の配管を接続する	一次側配管	一次側配管
② 右側下部	非常時に水を取り出したい 給水栓に接続する	取水用給水栓 (台所、洗面所)	取水用給水栓 (台所、洗面所)
③ 左側上部	取水用給水栓(②右側下部)は 近い別の給水栓に接続する	取水用給水栓 (②右側下部接続給水栓以外)	取水用給水栓
④ 右側上部	エアークラスを接続し 点検口(床下)に据え置く	エアークラス	エアークラス

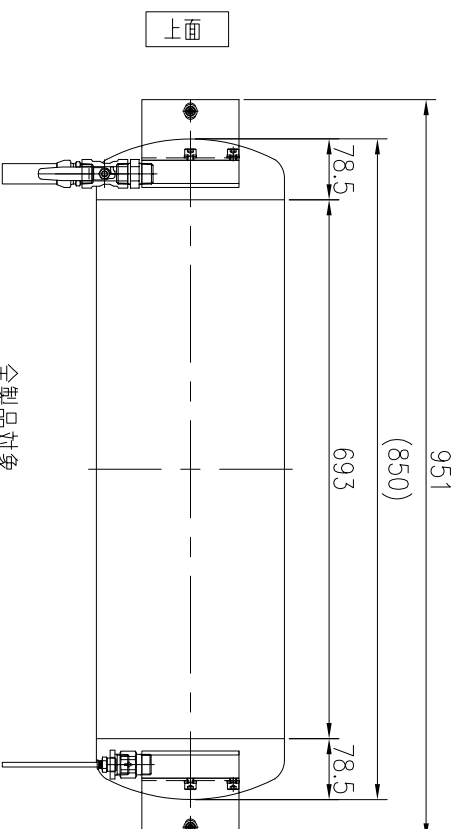
※配管接続の詳細については別途据付説明書参照の事

注意：配管及び配管部品はイメージ図とする。

給水口・排水口・エアークラス注入口、配管及び配管部品詳細仕様については、施工打合せにより決定する。

配管は架橋ポリエチレン・ポリブチレン、継手類はステンレス製を推奨する。

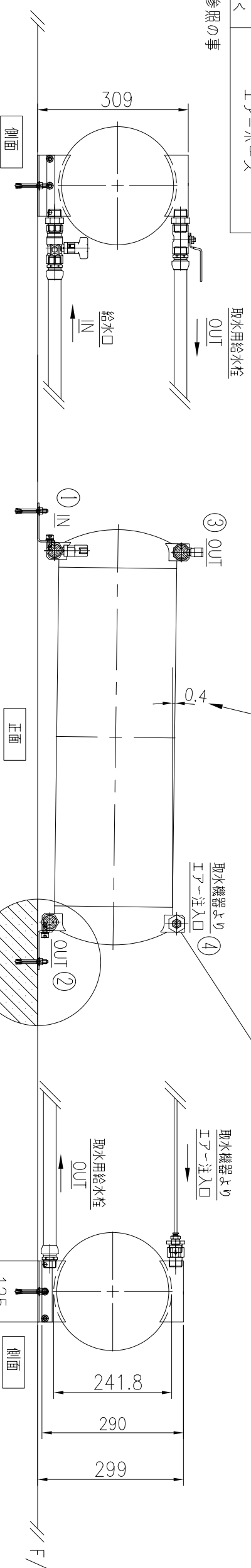
※フラケット取付けに関しては別途据付説明書参照の事



給水・吐出配管接続部拡大図

フルチアックス1台仕様 質量表	
フルチアックス1質量(1台)	11.0Kg
フルチアックス1排水時質量(1台)	47.0Kg

※付属品含む



2) 貯水部床下設置位置図

斜線部は、設置スペースとして確保の事
点検口寸法は600mm×600mm以上確保の事

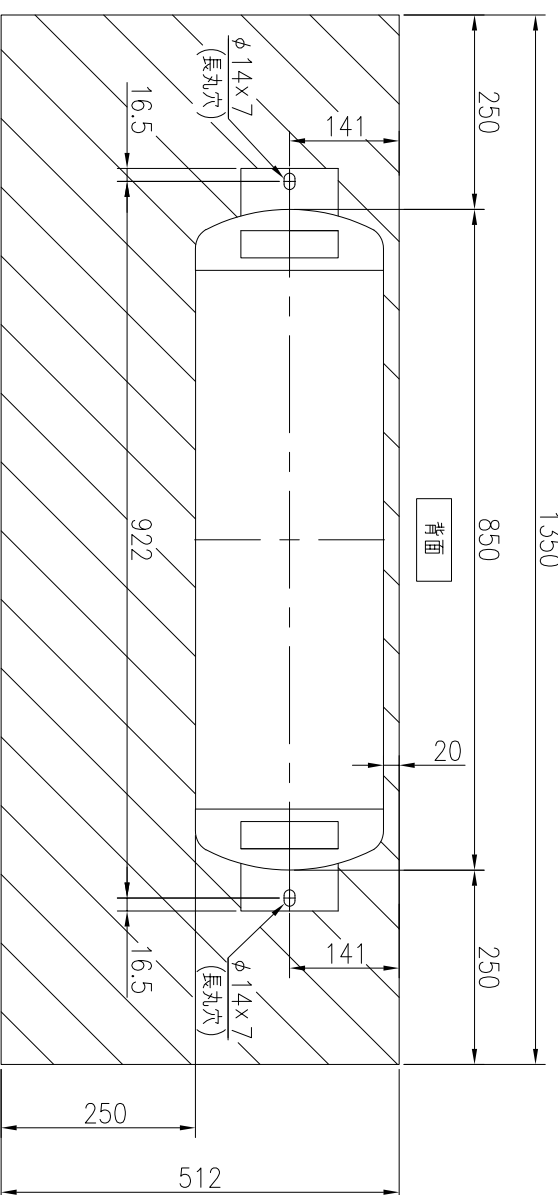
●貯水部の据付：アンカーボルト使用

アンカーボルトでの設置は下記位置図を参照、アンカーボルト位置(2カ所)

●貯水部の据付：接着剤使用 (推奨接着剤) メーカー：セメダイン株式会社 商品名：スーパーXG

下記位置図を参照し、接着剤にて設置

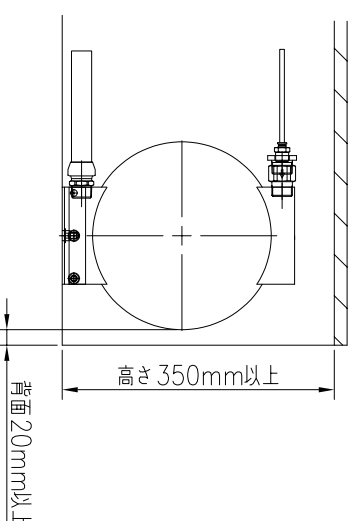
※アンカーボルト/接着剤での設置に関しては別途据付説明書参照の事



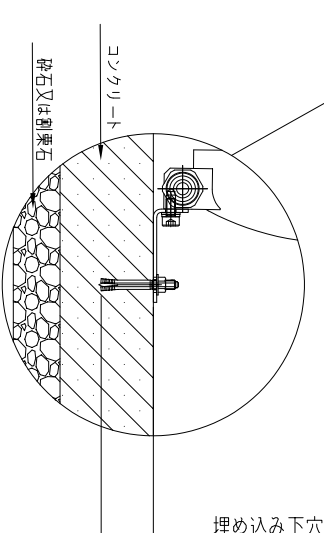
3) 床下有効高さ・背面設置スペース

床下有効高さ設置スペースは、350mm以上確保の事

背面設置スペースは、20mm以上確保の事



4) アンカーボルト基礎部工事例



推奨アンカーボルト
名称：ステンレスオールアンカー
SC9147(おねじ芯棒打ち込み式)
品番：SC-1070又はSC-1080
数量：2本

無断使用禁止
株式会社 フラケット

番号	日付	変更	変更	改定者	名称	SCALE	1:10	承認	須永	設計	荒木	製図	2021/11/10	フルチアックス1 1台据付構成図	図面番号	DRAWING NO	S1S-PM-00	株式会社フラケット	aquarereserve
△*	***	***	***	***	名称	SCALE	1:10	承認	須永	設計	荒木	製図	2021/11/10	フルチアックス1 1台据付構成図	図面番号	DRAWING NO	S1S-PM-00	株式会社フラケット	aquarereserve