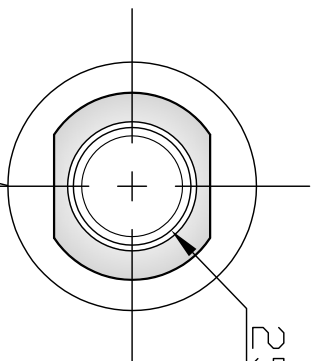
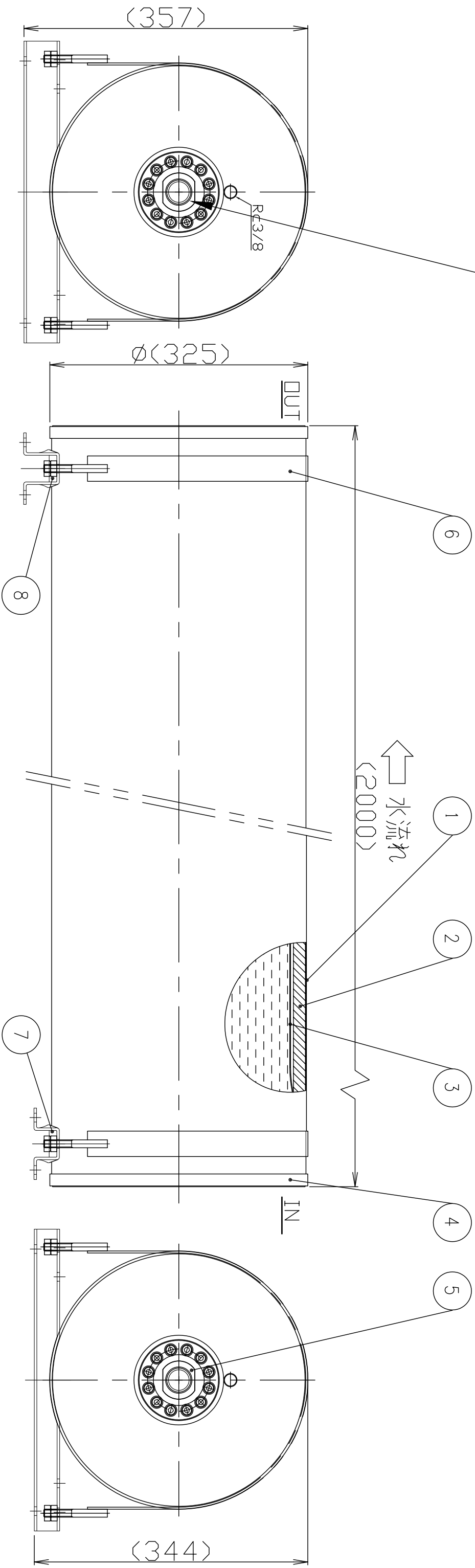


給水配管接続部拡大図



25A (Rc1)材質:CAC902C



品番 MARK	名称 DESCRIPTION	材質 MATERIAL	処理 FINISH	個数 THE NUMBER	単重量 WEIGHT g
1	化粧管	SUS304	*	1ヶ	*
2	外管	PVC	*	1ヶ	*
3	チューブ	シリコングム	*	1ヶ	*
4	外リソグ	SS400	メッキ(Zn)	2ヶ	*
5	インナーネジスリーブ	CAC902C	鉛レス	2ヶ	*
6	リバンド	SS400	メッキ(Zn)	2ヶ	*
7	サポート材L	SS400	メッキ(Zn)	1ヶ	*
8	サポート材H	SS400	メッキ(Zn)	1ヶ	*

※ 内部部品は別途部品図参照の事

※ アンカーボルト配置については別途据付説明書参照の事

尺度 SCALE	1 : 5	名称 TITLE	貯水機能付給水管外装図 L2000TypeA
承認 APPROVED	須永	図面番号 DRAWING NO	MA-01-320-2000-00-C1
設計 DESIGNED	増田	製図 DRAWN	2018 / 11 / 09
変更 REVISIONS	***	日付 DATE	2018 / 11 / 09
番号 NO	***	変更 REVISIONS	2018 / 11 / 09

無断使用禁止
株式会社 アクアリザー

株式会社アクアリザー **aquarreserve**